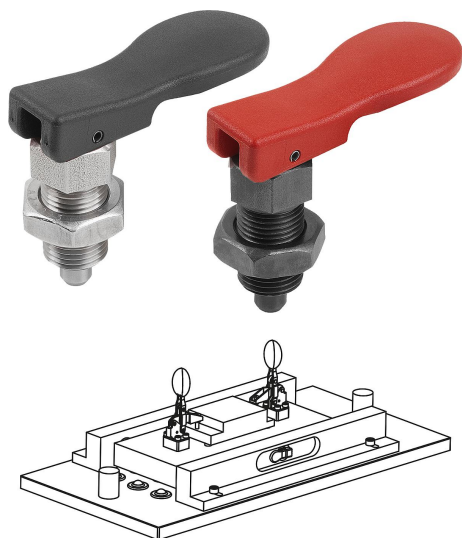


商品描述/产品说明



产品说明

材料：

钢制规格：

螺纹套筒和柱塞顶销采用易切削钢。

不锈钢规格：

螺纹套筒 1.4305。

柱塞顶销 1.4305。

玻璃纤维增强型热塑性 PPA 把手（耐高温）。

规格：

钢设计：

螺纹套筒 黑色氧化。

柱塞顶销硬化，经打磨和黑色氧化。

不锈钢规格：

亮色螺纹套筒。

柱塞顶销经打磨处理，亮色。

黑色或 RAL3020 交通红把手。

提示：

使用锁紧柱塞防止锁紧位置由于侧向力发生移动。只有将顶销拔出后才能移动到新位置。这种柱塞顶销通过偏心把手实现复位。当把手移过偏心轮的死点处时，锁紧柱塞保持解锁状态。

符合人体工学的偏心把手操作方便，省力。

温度范围：

根据 IEC 216，持续工作温度最高为 160 °C。

短时工作温度最高为 250 °C。

优点：

操作简便快捷。

适用于高温应用。

集成锁定功能。

根据要求：

特殊类型。

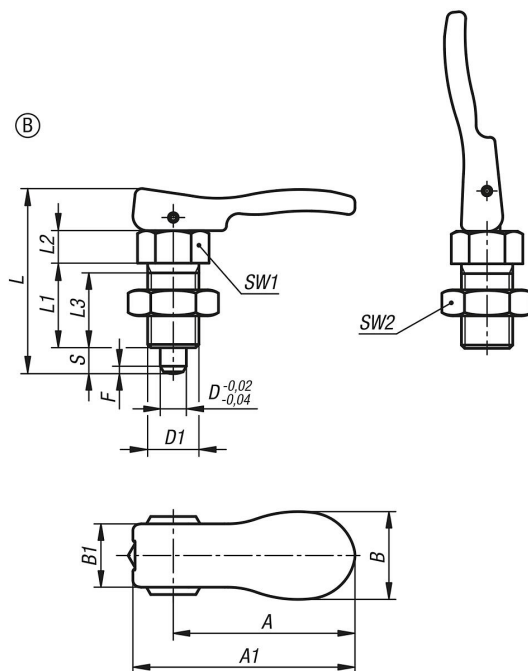
附件：

间隔环 03089

锁紧柱塞的定位衬套 03099-50

固定支架 03099

图纸



商品概述

订货号	主体材料	组件颜色	类型	A	A1	B	B1	D	D1	行程 S	L	L1	L2	L3	SW1	SW2	Fx30°	初始位置 弹簧弹力 F1 约 N	终点位置 弹簧弹力 F2 约 N
03090-9105	钢制	黑色	B	31,7	41,7	17,9	12,9	5	M10x1	5	39	17	7	15	13	17	1,3	5	12
03090-9206	钢制	黑色	B	31,6	41,7	17,9	12,9	6	M12x1,5	6	44	20	8	17	14	19	1,8	6	14
03090-9308	钢制	黑色	B	55,5	67,8	26,9	19,4	8	M16x1,5	8	56,9	26	10	23	19	24	2,3	15	35
03090-9410	钢制	黑色	B	53,4	67,8	26,9	19,4	10	M20x1,5	10	62,9	28	12	25	22	30	2,8	15	34
03090-9105154	钢制	红色 RAL 3020	B	31,7	41,7	17,9	12,9	5	M10x1	5	39	17	7	15	13	17	1,3	5	12
03090-9206154	钢制	红色 RAL 3020	B	31,6	41,7	17,9	12,9	6	M12x1,5	6	44	20	8	17	14	19	1,8	6	14
03090-9308154	钢制	红色 RAL 3020	B	55,5	67,8	26,9	19,4	8	M16x1,5	8	56,9	26	10	23	19	24	2,3	15	35
03090-9410154	钢制	红色 RAL 3020	B	53,4	67,8	26,9	19,4	10	M20x1,5	10	62,9	28	12	25	22	30	2,8	15	34
03090-19105	不锈钢	黑色	B	31,7	41,7	17,9	12,9	5	M10x1	5	39	17	7	15	13	17	1,3	5	12
03090-19206	不锈钢	黑色	B	31,6	41,7	17,9	12,9	6	M12x1,5	6	44	20	8	17	14	19	1,8	6	14
03090-19308	不锈钢	黑色	B	55,5	67,8	26,9	19,4	8	M16x1,5	8	56,9	26	10	23	19	24	2,3	15	35
03090-19410	不锈钢	黑色	B	53,4	67,8	26,9	19,4	10	M20x1,5	10	62,9	28	12	25	22	30	2,8	15	34
03090-19105154	不锈钢	红色 RAL 3020	B	31,7	41,7	17,9	12,9	5	M10x1	5	39	17	7	15	13	17	1,3	5	12
03090-19206154	不锈钢	红色 RAL 3020	B	31,6	41,7	17,9	12,9	6	M12x1,5	6	44	20	8	17	14	19	1,8	6	14
03090-19308154	不锈钢	红色 RAL 3020	B	55,5	67,8	26,9	19,4	8	M16x1,5	8	56,9	26	10	23	19	24	2,3	15	35
03090-19410154	不锈钢	红色 RAL 3020	B	53,4	67,8	26,9	19,4	10	M20x1,5	10	62,9	28	12	25	22	30	2,8	15	34