



产品说明

产品描述：

集成了夹紧加强垫的锁紧手柄与标准锁紧手柄相比，夹持力最大提升了75%。

此外，此产品还可用于手力有限的人员（例如用于康复区），以较少的力获得相当的夹持力。松开夹紧的锁紧手柄时，同样不费力气。

内置的推力滚针轴承可增加夹持力，夹紧时可在坚固的接触面上产生非常小的表面摩擦。经硬化处理的设备垫片专为高夹持力而设计，轴承额定载荷高，使用寿命长。

通过大的紧固支承面来保护夹紧的工件。因此不再需要垫片。

材料：

玻璃纤维增强型塑料材质的把手，配有压铸锌材质的齿环。强度等级为 5.8 的钢制部件。

规格：

钢制部件经黑色氧化。
推力滚针轴承，带经硬化和磨光处理的限位垫片。

使用说明：

把手在未受控制的状态下通过一个齿圈卡入齿形芯中，以这种方式来紧固或松解螺纹。抬起把手可将其换入位置并通过弹簧弹力重新卡入齿圈。

应用：

机械、仪器和设备制造，康复区。

装配：

拧入深度必须至少为螺纹直径的 2 倍，安装时应轻微润滑螺纹。

优点：

在使用同样的紧固力矩的情况下，显著增加了夹持力。
高质量轴向滚针轴承，额定载荷高，使用寿命长。
稳固的支撑面保护了组件。

根据要求：

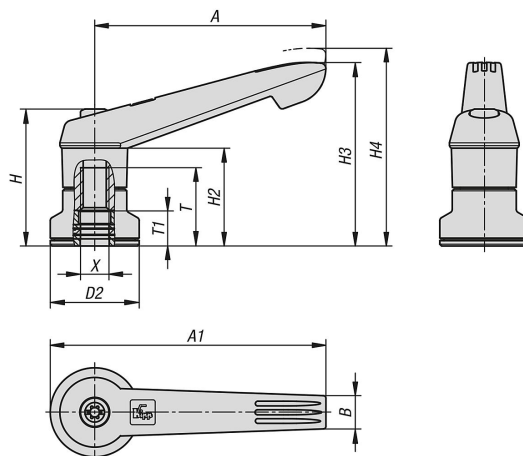
其他颜色。







图纸



商品概述

订货号	主体颜色	X	D2	H	H2	H3	H4	A	A1	B	T	T1
06600-10-2081	黑色 RAL 7021	M8	25	38,5	27,5	51,6	55,6	65	77,5	9,4	22	10
06600-10-3101	黑色 RAL 7021	M10	30	47	34	63,4	67,9	80	95	11,1	24	10
06600-10-4101	黑色 RAL 7021	M10	30	53,1	36	71,1	76,1	95,4	110,4	13,2	27	10
06600-10-5121	黑色 RAL 7021	M12	35	59,1	43	82,8	87,8	109,9	127,4	15,6	33	10
06600-10-2082	橙色 RAL 2004	M8	25	38,5	27,5	51,6	55,6	65	77,5	9,4	22	10
06600-10-3102	橙色 RAL 2004	M10	30	47	34	63,4	67,9	80	95	11,1	24	10
06600-10-4102	橙色 RAL 2004	M10	30	53,1	36	71,1	76,1	95,4	110,4	13,2	27	10
06600-10-5122	橙色 RAL 2004	M12	35	59,1	43	82,8	87,8	109,9	127,4	15,6	33	10
06600-10-20816	黄色 RAL 1021	M8	25	38,5	27,5	51,6	55,6	65	77,5	9,4	22	10
06600-10-31016	黄色 RAL 1021	M10	30	47	34	63,4	67,9	80	95	11,1	24	10
06600-10-41016	黄色 RAL 1021	M10	30	53,1	36	71,1	76,1	95,4	110,4	13,2	27	10
06600-10-51216	黄色 RAL 1021	M12	35	59,1	43	82,8	87,8	109,9	127,4	15,6	33	10
06600-10-20886	灰色 RAL 6032	M8	25	38,5	27,5	51,6	55,6	65	77,5	9,4	22	10
06600-10-31086	灰色 RAL 6032	M10	30	47	34	63,4	67,9	80	95	11,1	24	10
06600-10-41086	灰色 RAL 6032	M10	30	53,1	36	71,1	76,1	95,4	110,4	13,2	27	10
06600-10-51286	灰色 RAL 6032	M12	35	59,1	43	82,8	87,8	109,9	127,4	15,6	33	10
06600-10-20887	蓝色 RAL 5017	M8	25	38,5	27,5	51,6	55,6	65	77,5	9,4	22	10
06600-10-31087	蓝色 RAL 5017	M10	30	47	34	63,4	67,9	80	95	11,1	24	10
06600-10-41087	蓝色 RAL 5017	M10	30	53,1	36	71,1	76,1	95,4	110,4	13,2	27	10
06600-10-51287	蓝色 RAL 5017	M12	35	59,1	43	82,8	87,8	109,9	127,4	15,6	33	10
06600-10-20884	红色 RAL 3020	M8	25	38,5	27,5	51,6	55,6	65	77,5	9,4	22	10
06600-10-31084	红色 RAL 3020	M10	30	47	34	63,4	67,9	80	95	11,1	24	10
06600-10-41084	红色 RAL 3020	M10	30	53,1	36	71,1	76,1	95,4	110,4	13,2	27	10
06600-10-51284	红色 RAL 3020	M12	35	59,1	43	82,8	87,8	109,9	127,4	15,6	33	10
06600-10-20888	灰色 RAL 7035	M8	25	38,5	27,5	51,6	55,6	65	77,5	9,4	22	10
06600-10-31088	灰色 RAL 7035	M10	30	47	34	63,4	67,9	80	95	11,1	24	10
06600-10-41088	灰色 RAL 7035	M10	30	53,1	36	71,1	76,1	95,4	110,4	13,2	27	10
06600-10-51288	灰色 RAL 7035	M12	35	59,1	43	82,8	87,8	109,9	127,4	15,6	33	10