



产品说明

产品描述：

集成了夹紧加强垫的锁紧手柄与标准锁紧手柄相比，夹持力最大提升了75%。

此外，此产品还可用于手力有限的人员（例如用于康复区），以较少的力获得相当的夹持力。松开夹紧的锁紧手柄时，同样不费力气。

内置的推力滚针轴承可增加夹持力，夹紧时可在紧固的接触面上产生非常小的表面摩擦。经硬化处理的设备垫片专为高夹持力而设计，轴承额定载荷高，使用寿命长。

通过大的紧固支承面来保护夹紧的工件。因此不再需要垫片。

由于采用模块化结构，因此可提供许多特殊规格。

材料：

玻璃纤维增强型塑料材质的把手，配有压铸锌材质的齿环。强度等级为 5.8 的钢制部件。

规格：

钢制部件经黑色氧化。

推力滚针轴承，带经硬化和磨光处理的限位垫片。

使用说明：

把手在未受控制的状态下通过一个齿圈卡入齿形芯中，以这种方式来紧固或松解螺纹。抬起把手可将其换入位置并通过弹簧弹力重新卡入齿圈。

应用：

机械、仪器和设备制造，康复区。

装配：

拧入深度必须至少为螺纹直径的 2 倍，安装时应轻微润滑螺纹。

优点：

在使用同样的紧固力矩的情况下，显著增加了夹持力。

高质量轴向滚针轴承，额定载荷高，使用寿命长。

稳固的支撑面保护了组件。

根据要求：

特殊类型。

其他颜色和螺纹长度。

图纸提示：

1) 平端 DIN EN ISO 4753

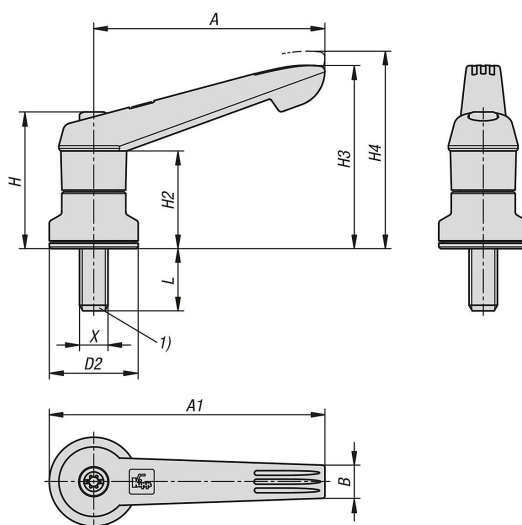






抬起
脱开





商品概述

| 订货号 | 主体颜色 | X | D2 | H | H2 | H3 | H4 | A | A1 | B | L |
|-------------------|-------------|-----|----|------|------|------|------|-------|-------|------|----|
| 06610-10-2081X10 | 黑色 RAL 7021 | M8 | 25 | 38,5 | 27,5 | 51,6 | 55,6 | 65 | 77,5 | 9,4 | 10 |
| 06610-10-2081X20 | 黑色 RAL 7021 | M8 | 25 | 38,5 | 27,5 | 51,6 | 55,6 | 65 | 77,5 | 9,4 | 20 |
| 06610-10-2081X30 | 黑色 RAL 7021 | M8 | 25 | 38,5 | 27,5 | 51,6 | 55,6 | 65 | 77,5 | 9,4 | 30 |
| 06610-10-2081X40 | 黑色 RAL 7021 | M8 | 25 | 38,5 | 27,5 | 51,6 | 55,6 | 65 | 77,5 | 9,4 | 40 |
| 06610-10-3101X15 | 黑色 RAL 7021 | M10 | 30 | 47 | 34 | 63,4 | 67,9 | 80 | 95 | 11,1 | 15 |
| 06610-10-3101X30 | 黑色 RAL 7021 | M10 | 30 | 47 | 34 | 63,4 | 67,9 | 80 | 95 | 11,1 | 30 |
| 06610-10-3101X40 | 黑色 RAL 7021 | M10 | 30 | 47 | 34 | 63,4 | 67,9 | 80 | 95 | 11,1 | 40 |
| 06610-10-3101X50 | 黑色 RAL 7021 | M10 | 30 | 47 | 34 | 63,4 | 67,9 | 80 | 95 | 11,1 | 50 |
| 06610-10-4101X20 | 黑色 RAL 7021 | M10 | 30 | 53,1 | 36 | 71,1 | 76,1 | 95,4 | 110,4 | 13,2 | 20 |
| 06610-10-4101X30 | 黑色 RAL 7021 | M10 | 30 | 53,1 | 36 | 71,1 | 76,1 | 95,4 | 110,4 | 13,2 | 30 |
| 06610-10-4101X40 | 黑色 RAL 7021 | M10 | 30 | 53,1 | 36 | 71,1 | 76,1 | 95,4 | 110,4 | 13,2 | 40 |
| 06610-10-4101X50 | 黑色 RAL 7021 | M10 | 30 | 53,1 | 36 | 71,1 | 76,1 | 95,4 | 110,4 | 13,2 | 50 |
| 06610-10-5121X20 | 黑色 RAL 7021 | M12 | 35 | 59,1 | 43 | 82,8 | 87,8 | 109,9 | 127,4 | 15,6 | 20 |
| 06610-10-5121X30 | 黑色 RAL 7021 | M12 | 35 | 59,1 | 43 | 82,8 | 87,8 | 109,9 | 127,4 | 15,6 | 30 |
| 06610-10-5121X40 | 黑色 RAL 7021 | M12 | 35 | 59,1 | 43 | 82,8 | 87,8 | 109,9 | 127,4 | 15,6 | 40 |
| 06610-10-5121X50 | 黑色 RAL 7021 | M12 | 35 | 59,1 | 43 | 82,8 | 87,8 | 109,9 | 127,4 | 15,6 | 50 |
| 06610-10-2082X10 | 橙色 RAL 2004 | M8 | 25 | 38,5 | 27,5 | 51,6 | 55,6 | 65 | 77,5 | 9,4 | 10 |
| 06610-10-2082X20 | 橙色 RAL 2004 | M8 | 25 | 38,5 | 27,5 | 51,6 | 55,6 | 65 | 77,5 | 9,4 | 20 |
| 06610-10-2082X30 | 橙色 RAL 2004 | M8 | 25 | 38,5 | 27,5 | 51,6 | 55,6 | 65 | 77,5 | 9,4 | 30 |
| 06610-10-2082X40 | 橙色 RAL 2004 | M8 | 25 | 38,5 | 27,5 | 51,6 | 55,6 | 65 | 77,5 | 9,4 | 40 |
| 06610-10-3102X15 | 橙色 RAL 2004 | M10 | 30 | 47 | 34 | 63,4 | 67,9 | 80 | 95 | 11,1 | 15 |
| 06610-10-3102X30 | 橙色 RAL 2004 | M10 | 30 | 47 | 34 | 63,4 | 67,9 | 80 | 95 | 11,1 | 30 |
| 06610-10-3102X40 | 橙色 RAL 2004 | M10 | 30 | 47 | 34 | 63,4 | 67,9 | 80 | 95 | 11,1 | 40 |
| 06610-10-3102X50 | 橙色 RAL 2004 | M10 | 30 | 47 | 34 | 63,4 | 67,9 | 80 | 95 | 11,1 | 50 |
| 06610-10-4102X20 | 橙色 RAL 2004 | M10 | 30 | 53,1 | 36 | 71,1 | 76,1 | 95,4 | 110,4 | 13,2 | 20 |
| 06610-10-4102X30 | 橙色 RAL 2004 | M10 | 30 | 53,1 | 36 | 71,1 | 76,1 | 95,4 | 110,4 | 13,2 | 30 |
| 06610-10-4102X40 | 橙色 RAL 2004 | M10 | 30 | 53,1 | 36 | 71,1 | 76,1 | 95,4 | 110,4 | 13,2 | 40 |
| 06610-10-4102X50 | 橙色 RAL 2004 | M10 | 30 | 53,1 | 36 | 71,1 | 76,1 | 95,4 | 110,4 | 13,2 | 50 |
| 06610-10-5122X20 | 橙色 RAL 2004 | M12 | 35 | 59,1 | 43 | 82,8 | 87,8 | 109,9 | 127,4 | 15,6 | 20 |
| 06610-10-5122X30 | 橙色 RAL 2004 | M12 | 35 | 59,1 | 43 | 82,8 | 87,8 | 109,9 | 127,4 | 15,6 | 30 |
| 06610-10-5122X40 | 橙色 RAL 2004 | M12 | 35 | 59,1 | 43 | 82,8 | 87,8 | 109,9 | 127,4 | 15,6 | 40 |
| 06610-10-5122X50 | 橙色 RAL 2004 | M12 | 35 | 59,1 | 43 | 82,8 | 87,8 | 109,9 | 127,4 | 15,6 | 50 |
| 06610-10-20816X10 | 黄色 RAL 1021 | M8 | 25 | 38,5 | 27,5 | 51,6 | 55,6 | 65 | 77,5 | 9,4 | 10 |
| 06610-10-20816X20 | 黄色 RAL 1021 | M8 | 25 | 38,5 | 27,5 | 51,6 | 55,6 | 65 | 77,5 | 9,4 | 20 |
| 06610-10-20816X30 | 黄色 RAL 1021 | M8 | 25 | 38,5 | 27,5 | 51,6 | 55,6 | 65 | 77,5 | 9,4 | 30 |
| 06610-10-20816X40 | 黄色 RAL 1021 | M8 | 25 | 38,5 | 27,5 | 51,6 | 55,6 | 65 | 77,5 | 9,4 | 40 |
| 06610-10-31016X15 | 黄色 RAL 1021 | M10 | 30 | 47 | 34 | 63,4 | 67,9 | 80 | 95 | 11,1 | 15 |
| 06610-10-31016X30 | 黄色 RAL 1021 | M10 | 30 | 47 | 34 | 63,4 | 67,9 | 80 | 95 | 11,1 | 30 |
| 06610-10-31016X40 | 黄色 RAL 1021 | M10 | 30 | 47 | 34 | 63,4 | 67,9 | 80 | 95 | 11,1 | 40 |
| 06610-10-31016X50 | 黄色 RAL 1021 | M10 | 30 | 47 | 34 | 63,4 | 67,9 | 80 | 95 | 11,1 | 50 |
| 06610-10-41016X20 | 黄色 RAL 1021 | M10 | 30 | 53,1 | 36 | 71,1 | 76,1 | 95,4 | 110,4 | 13,2 | 20 |

商品概述

| 订货号 | 主体颜色 | X | D2 | H | H2 | H3 | H4 | A | A1 | B | L |
|-------------------|-------------|-----|----|------|------|------|------|-------|-------|------|----|
| 06610-10-41016X30 | 黄色 RAL 1021 | M10 | 30 | 53,1 | 36 | 71,1 | 76,1 | 95,4 | 110,4 | 13,2 | 30 |
| 06610-10-41016X40 | 黄色 RAL 1021 | M10 | 30 | 53,1 | 36 | 71,1 | 76,1 | 95,4 | 110,4 | 13,2 | 40 |
| 06610-10-41016X50 | 黄色 RAL 1021 | M10 | 30 | 53,1 | 36 | 71,1 | 76,1 | 95,4 | 110,4 | 13,2 | 50 |
| 06610-10-51216X20 | 黄色 RAL 1021 | M12 | 35 | 59,1 | 43 | 82,8 | 87,8 | 109,9 | 127,4 | 15,6 | 20 |
| 06610-10-51216X30 | 黄色 RAL 1021 | M12 | 35 | 59,1 | 43 | 82,8 | 87,8 | 109,9 | 127,4 | 15,6 | 30 |
| 06610-10-51216X40 | 黄色 RAL 1021 | M12 | 35 | 59,1 | 43 | 82,8 | 87,8 | 109,9 | 127,4 | 15,6 | 40 |
| 06610-10-51216X50 | 黄色 RAL 1021 | M12 | 35 | 59,1 | 43 | 82,8 | 87,8 | 109,9 | 127,4 | 15,6 | 50 |
| 06610-10-20886X10 | 灰色 RAL 6032 | M8 | 25 | 38,5 | 27,5 | 51,6 | 55,6 | 65 | 77,5 | 9,4 | 10 |
| 06610-10-20886X20 | 灰色 RAL 6032 | M8 | 25 | 38,5 | 27,5 | 51,6 | 55,6 | 65 | 77,5 | 9,4 | 20 |
| 06610-10-20886X30 | 灰色 RAL 6032 | M8 | 25 | 38,5 | 27,5 | 51,6 | 55,6 | 65 | 77,5 | 9,4 | 30 |
| 06610-10-20886X40 | 灰色 RAL 6032 | M8 | 25 | 38,5 | 27,5 | 51,6 | 55,6 | 65 | 77,5 | 9,4 | 40 |
| 06610-10-31086X15 | 灰色 RAL 6032 | M10 | 30 | 47 | 34 | 63,4 | 67,9 | 80 | 95 | 11,1 | 15 |
| 06610-10-31086X30 | 灰色 RAL 6032 | M10 | 30 | 47 | 34 | 63,4 | 67,9 | 80 | 95 | 11,1 | 30 |
| 06610-10-31086X40 | 灰色 RAL 6032 | M10 | 30 | 47 | 34 | 63,4 | 67,9 | 80 | 95 | 11,1 | 40 |
| 06610-10-31086X50 | 灰色 RAL 6032 | M10 | 30 | 47 | 34 | 63,4 | 67,9 | 80 | 95 | 11,1 | 50 |
| 06610-10-41086X20 | 灰色 RAL 6032 | M10 | 30 | 53,1 | 36 | 71,1 | 76,1 | 95,4 | 110,4 | 13,2 | 20 |
| 06610-10-41086X30 | 灰色 RAL 6032 | M10 | 30 | 53,1 | 36 | 71,1 | 76,1 | 95,4 | 110,4 | 13,2 | 30 |
| 06610-10-41086X40 | 灰色 RAL 6032 | M10 | 30 | 53,1 | 36 | 71,1 | 76,1 | 95,4 | 110,4 | 13,2 | 40 |
| 06610-10-41086X50 | 灰色 RAL 6032 | M10 | 30 | 53,1 | 36 | 71,1 | 76,1 | 95,4 | 110,4 | 13,2 | 50 |
| 06610-10-51286X20 | 灰色 RAL 6032 | M12 | 35 | 59,1 | 43 | 82,8 | 87,8 | 109,9 | 127,4 | 15,6 | 20 |
| 06610-10-51286X30 | 灰色 RAL 6032 | M12 | 35 | 59,1 | 43 | 82,8 | 87,8 | 109,9 | 127,4 | 15,6 | 30 |
| 06610-10-51286X40 | 灰色 RAL 6032 | M12 | 35 | 59,1 | 43 | 82,8 | 87,8 | 109,9 | 127,4 | 15,6 | 40 |
| 06610-10-51286X50 | 灰色 RAL 6032 | M12 | 35 | 59,1 | 43 | 82,8 | 87,8 | 109,9 | 127,4 | 15,6 | 50 |
| 06610-10-20887X10 | 蓝色 RAL 5017 | M8 | 25 | 38,5 | 27,5 | 51,6 | 55,6 | 65 | 77,5 | 9,4 | 10 |
| 06610-10-20887X20 | 蓝色 RAL 5017 | M8 | 25 | 38,5 | 27,5 | 51,6 | 55,6 | 65 | 77,5 | 9,4 | 20 |
| 06610-10-20887X30 | 蓝色 RAL 5017 | M8 | 25 | 38,5 | 27,5 | 51,6 | 55,6 | 65 | 77,5 | 9,4 | 30 |
| 06610-10-20887X40 | 蓝色 RAL 5017 | M8 | 25 | 38,5 | 27,5 | 51,6 | 55,6 | 65 | 77,5 | 9,4 | 40 |
| 06610-10-31087X15 | 蓝色 RAL 5017 | M10 | 30 | 47 | 34 | 63,4 | 67,9 | 80 | 95 | 11,1 | 15 |
| 06610-10-31087X30 | 蓝色 RAL 5017 | M10 | 30 | 47 | 34 | 63,4 | 67,9 | 80 | 95 | 11,1 | 30 |
| 06610-10-31087X40 | 蓝色 RAL 5017 | M10 | 30 | 47 | 34 | 63,4 | 67,9 | 80 | 95 | 11,1 | 40 |
| 06610-10-31087X50 | 蓝色 RAL 5017 | M10 | 30 | 47 | 34 | 63,4 | 67,9 | 80 | 95 | 11,1 | 50 |
| 06610-10-41087X20 | 蓝色 RAL 5017 | M10 | 30 | 53,1 | 36 | 71,1 | 76,1 | 95,4 | 110,4 | 13,2 | 20 |
| 06610-10-41087X30 | 蓝色 RAL 5017 | M10 | 30 | 53,1 | 36 | 71,1 | 76,1 | 95,4 | 110,4 | 13,2 | 30 |
| 06610-10-41087X40 | 蓝色 RAL 5017 | M10 | 30 | 53,1 | 36 | 71,1 | 76,1 | 95,4 | 110,4 | 13,2 | 40 |
| 06610-10-41087X50 | 蓝色 RAL 5017 | M10 | 30 | 53,1 | 36 | 71,1 | 76,1 | 95,4 | 110,4 | 13,2 | 50 |
| 06610-10-51287X20 | 蓝色 RAL 5017 | M12 | 35 | 59,1 | 43 | 82,8 | 87,8 | 109,9 | 127,4 | 15,6 | 20 |
| 06610-10-51287X30 | 蓝色 RAL 5017 | M12 | 35 | 59,1 | 43 | 82,8 | 87,8 | 109,9 | 127,4 | 15,6 | 30 |
| 06610-10-51287X40 | 蓝色 RAL 5017 | M12 | 35 | 59,1 | 43 | 82,8 | 87,8 | 109,9 | 127,4 | 15,6 | 40 |
| 06610-10-51287X50 | 蓝色 RAL 5017 | M12 | 35 | 59,1 | 43 | 82,8 | 87,8 | 109,9 | 127,4 | 15,6 | 50 |
| 06610-10-20884X10 | 红色 RAL 3020 | M8 | 25 | 38,5 | 27,5 | 51,6 | 55,6 | 65 | 77,5 | 9,4 | 10 |
| 06610-10-20884X20 | 红色 RAL 3020 | M8 | 25 | 38,5 | 27,5 | 51,6 | 55,6 | 65 | 77,5 | 9,4 | 20 |
| 06610-10-20884X30 | 红色 RAL 3020 | M8 | 25 | 38,5 | 27,5 | 51,6 | 55,6 | 65 | 77,5 | 9,4 | 30 |
| 06610-10-20884X40 | 红色 RAL 3020 | M8 | 25 | 38,5 | 27,5 | 51,6 | 55,6 | 65 | 77,5 | 9,4 | 40 |
| 06610-10-31084X15 | 红色 RAL 3020 | M10 | 30 | 47 | 34 | 63,4 | 67,9 | 80 | 95 | 11,1 | 15 |
| 06610-10-31084X30 | 红色 RAL 3020 | M10 | 30 | 47 | 34 | 63,4 | 67,9 | 80 | 95 | 11,1 | 30 |
| 06610-10-31084X40 | 红色 RAL 3020 | M10 | 30 | 47 | 34 | 63,4 | 67,9 | 80 | 95 | 11,1 | 40 |
| 06610-10-31084X50 | 红色 RAL 3020 | M10 | 30 | 47 | 34 | 63,4 | 67,9 | 80 | 95 | 11,1 | 50 |
| 06610-10-41084X20 | 红色 RAL 3020 | M10 | 30 | 53,1 | 36 | 71,1 | 76,1 | 95,4 | 110,4 | 13,2 | 20 |
| 06610-10-41084X30 | 红色 RAL 3020 | M10 | 30 | 53,1 | 36 | 71,1 | 76,1 | 95,4 | 110,4 | 13,2 | 30 |
| 06610-10-41084X40 | 红色 RAL 3020 | M10 | 30 | 53,1 | 36 | 71,1 | 76,1 | 95,4 | 110,4 | 13,2 | 40 |
| 06610-10-41084X50 | 红色 RAL 3020 | M10 | 30 | 53,1 | 36 | 71,1 | 76,1 | 95,4 | 110,4 | 13,2 | 50 |
| 06610-10-51284X20 | 红色 RAL 3020 | M12 | 35 | 59,1 | 43 | 82,8 | 87,8 | 109,9 | 127,4 | 15,6 | 20 |
| 06610-10-51284X30 | 红色 RAL 3020 | M12 | 35 | 59,1 | 43 | 82,8 | 87,8 | 109,9 | 127,4 | 15,6 | 30 |
| 06610-10-51284X40 | 红色 RAL 3020 | M12 | 35 | 59,1 | 43 | 82,8 | 87,8 | 109,9 | 127,4 | 15,6 | 40 |
| 06610-10-51284X50 | 红色 RAL 3020 | M12 | 35 | 59,1 | 43 | 82,8 | 87,8 | 109,9 | 127,4 | 15,6 | 50 |
| 06610-10-20888X10 | 灰色 RAL 7035 | M8 | 25 | 38,5 | 27,5 | 51,6 | 55,6 | 65 | 77,5 | 9,4 | 10 |
| 06610-10-20888X20 | 灰色 RAL 7035 | M8 | 25 | 38,5 | 27,5 | 51,6 | 55,6 | 65 | 77,5 | 9,4 | 20 |
| 06610-10-20888X30 | 灰色 RAL 7035 | M8 | 25 | 38,5 | 27,5 | 51,6 | 55,6 | 65 | 77,5 | 9,4 | 30 |
| 06610-10-20888X40 | 灰色 RAL 7035 | M8 | 25 | 38,5 | 27,5 | 51,6 | 55,6 | 65 | 77,5 | 9,4 | 40 |
| 06610-10-31088X15 | 灰色 RAL 7035 | M10 | 30 | 47 | 34 | 63,4 | 67,9 | 80 | 95 | 11,1 | 15 |
| 06610-10-31088X30 | 灰色 RAL 7035 | M10 | 30 | 47 | 34 | 63,4 | 67,9 | 80 | 95 | 11,1 | 30 |
| 06610-10-31088X40 | 灰色 RAL 7035 | M10 | 30 | 47 | 34 | 63,4 | 67,9 | 80 | 95 | 11,1 | 40 |
| 06610-10-31088X50 | 灰色 RAL 7035 | M10 | 30 | 47 | 34 | 63,4 | 67,9 | 80 | 95 | 11,1 | 50 |
| 06610-10-41088X20 | 灰色 RAL 7035 | M10 | 30 | 53,1 | 36 | 71,1 | 76,1 | 95,4 | 110,4 | 13,2 | 20 |
| 06610-10-41088X30 | 灰色 RAL 7035 | M10 | 30 | 53,1 | 36 | 71,1 | 76,1 | 95,4 | 110,4 | 13,2 | 30 |

商品概述

| 订货号 | 主体颜色 | X | D2 | H | H2 | H3 | H4 | A | A1 | B | L |
|-------------------|-------------|-----|----|------|----|------|------|-------|-------|------|----|
| 06610-10-41088X40 | 灰色 RAL 7035 | M10 | 30 | 53,1 | 36 | 71,1 | 76,1 | 95,4 | 110,4 | 13,2 | 40 |
| 06610-10-41088X50 | 灰色 RAL 7035 | M10 | 30 | 53,1 | 36 | 71,1 | 76,1 | 95,4 | 110,4 | 13,2 | 50 |
| 06610-10-51288X20 | 灰色 RAL 7035 | M12 | 35 | 59,1 | 43 | 82,8 | 87,8 | 109,9 | 127,4 | 15,6 | 20 |
| 06610-10-51288X30 | 灰色 RAL 7035 | M12 | 35 | 59,1 | 43 | 82,8 | 87,8 | 109,9 | 127,4 | 15,6 | 30 |
| 06610-10-51288X40 | 灰色 RAL 7035 | M12 | 35 | 59,1 | 43 | 82,8 | 87,8 | 109,9 | 127,4 | 15,6 | 40 |
| 06610-10-51288X50 | 灰色 RAL 7035 | M12 | 35 | 59,1 | 43 | 82,8 | 87,8 | 109,9 | 127,4 | 15,6 | 50 |