

商品描述/产品说明



产品说明

产品描述：

集成了夹紧加强垫的锁紧手柄与标准锁紧手柄相比，夹持力最大提升了75%。

此外，此产品还可用于手力有限的人员（例如用于康复区），以较少的力获得相当的夹持力。松开夹紧的锁紧手柄时，同样不费力气。

内置的推力滚针轴承可增加夹持力，夹紧时可在紧固的接触面上产生非常小的表面摩擦。经硬化处理的设备垫片专为高夹持力而设计，轴承额定载荷高，使用寿命长。

通过大的紧固支承面来保护夹紧的工件。因此不再需要垫片。

由于采用模块化结构，因此可提供许多特殊规格。

材料：

玻璃纤维增强型塑料材质的把手，配有压铸锌材质的齿环。
不锈钢制件，1.4305。

规格：

亮色钢零件。
推力滚针轴承，带经硬化和磨光处理的限位垫片。

使用说明：

把手在未受控制的状态下通过一个齿圈卡入齿形芯中，以这种方式来紧固或松解螺纹。抬起把手可将其换入位置并通过弹簧弹力重新卡入齿圈。

应用：

机械、仪器和设备制造，康复区。

装配：

拧入深度必须至少为螺纹直径的2倍，安装时应轻微润滑螺纹。

优点：

在使用同样的紧固力矩的情况下，显著增加了夹持力。
高质量轴向滚针轴承，额定载荷高，使用寿命长。
稳固的支撑面保护了组件。

根据要求：

特殊类型。
其他颜色和螺纹长度。

图纸提示：

1) 平端 DIN EN ISO 4753

商品描述/产品说明



商品描述/产品说明



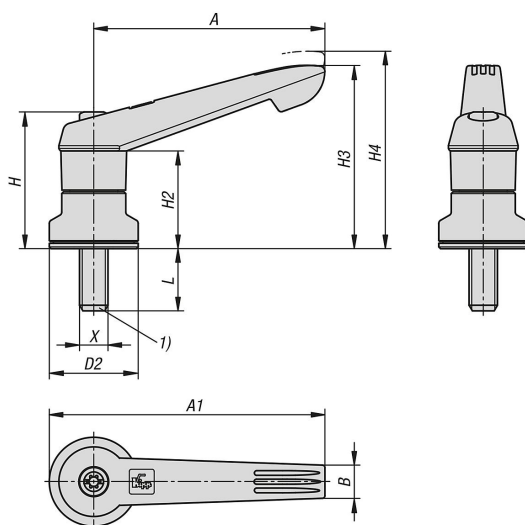
商品描述/产品说明



抬起
脱开



图纸



商品概述

订货号	主体颜色	X	D2	H	H2	H3	H4	A	A1	B	L
06611-10-2081X10	黑色 RAL 7021	M8	25	38,5	27,5	51,6	55,6	65	77,5	9,4	10
06611-10-2081X20	黑色 RAL 7021	M8	25	38,5	27,5	51,6	55,6	65	77,5	9,4	20
06611-10-2081X30	黑色 RAL 7021	M8	25	38,5	27,5	51,6	55,6	65	77,5	9,4	30
06611-10-2081X40	黑色 RAL 7021	M8	25	38,5	27,5	51,6	55,6	65	77,5	9,4	40
06611-10-3101X15	黑色 RAL 7021	M10	30	47	34	63,4	67,9	80	95	11,1	15
06611-10-3101X30	黑色 RAL 7021	M10	30	47	34	63,4	67,9	80	95	11,1	30
06611-10-3101X40	黑色 RAL 7021	M10	30	47	34	63,4	67,9	80	95	11,1	40
06611-10-3101X50	黑色 RAL 7021	M10	30	47	34	63,4	67,9	80	95	11,1	50
06611-10-4101X20	黑色 RAL 7021	M10	30	53,1	36	71,1	76,1	95,4	110,4	13,2	20
06611-10-4101X30	黑色 RAL 7021	M10	30	53,1	36	71,1	76,1	95,4	110,4	13,2	30
06611-10-4101X40	黑色 RAL 7021	M10	30	53,1	36	71,1	76,1	95,4	110,4	13,2	40
06611-10-4101X50	黑色 RAL 7021	M10	30	53,1	36	71,1	76,1	95,4	110,4	13,2	50
06611-10-5121X20	黑色 RAL 7021	M12	35	59,1	43	82,8	87,8	109,9	127,4	15,6	20
06611-10-5121X30	黑色 RAL 7021	M12	35	59,1	43	82,8	87,8	109,9	127,4	15,6	30
06611-10-5121X40	黑色 RAL 7021	M12	35	59,1	43	82,8	87,8	109,9	127,4	15,6	40
06611-10-5121X50	黑色 RAL 7021	M12	35	59,1	43	82,8	87,8	109,9	127,4	15,6	50
06611-10-2082X10	橙色 RAL 2004	M8	25	38,5	27,5	51,6	55,6	65	77,5	9,4	10
06611-10-2082X20	橙色 RAL 2004	M8	25	38,5	27,5	51,6	55,6	65	77,5	9,4	20
06611-10-2082X30	橙色 RAL 2004	M8	25	38,5	27,5	51,6	55,6	65	77,5	9,4	30
06611-10-2082X40	橙色 RAL 2004	M8	25	38,5	27,5	51,6	55,6	65	77,5	9,4	40
06611-10-3102X15	橙色 RAL 2004	M10	30	47	34	63,4	67,9	80	95	11,1	15
06611-10-3102X30	橙色 RAL 2004	M10	30	47	34	63,4	67,9	80	95	11,1	30
06611-10-3102X40	橙色 RAL 2004	M10	30	47	34	63,4	67,9	80	95	11,1	40
06611-10-3102X50	橙色 RAL 2004	M10	30	47	34	63,4	67,9	80	95	11,1	50
06611-10-4102X20	橙色 RAL 2004	M10	30	53,1	36	71,1	76,1	95,4	110,4	13,2	20
06611-10-4102X30	橙色 RAL 2004	M10	30	53,1	36	71,1	76,1	95,4	110,4	13,2	30
06611-10-4102X40	橙色 RAL 2004	M10	30	53,1	36	71,1	76,1	95,4	110,4	13,2	40
06611-10-4102X50	橙色 RAL 2004	M10	30	53,1	36	71,1	76,1	95,4	110,4	13,2	50
06611-10-5122X20	橙色 RAL 2004	M12	35	59,1	43	82,8	87,8	109,9	127,4	15,6	20
06611-10-5122X30	橙色 RAL 2004	M12	35	59,1	43	82,8	87,8	109,9	127,4	15,6	30
06611-10-5122X40	橙色 RAL 2004	M12	35	59,1	43	82,8	87,8	109,9	127,4	15,6	40
06611-10-5122X50	橙色 RAL 2004	M12	35	59,1	43	82,8	87,8	109,9	127,4	15,6	50
06611-10-20816X10	黄色 RAL 1021	M8	25	38,5	27,5	51,6	55,6	65	77,5	9,4	10
06611-10-20816X20	黄色 RAL 1021	M8	25	38,5	27,5	51,6	55,6	65	77,5	9,4	20
06611-10-20816X30	黄色 RAL 1021	M8	25	38,5	27,5	51,6	55,6	65	77,5	9,4	30
06611-10-20816X40	黄色 RAL 1021	M8	25	38,5	27,5	51,6	55,6	65	77,5	9,4	40
06611-10-31016X15	黄色 RAL 1021	M10	30	47	34	63,4	67,9	80	95	11,1	15
06611-10-31016X30	黄色 RAL 1021	M10	30	47	34	63,4	67,9	80	95	11,1	30
06611-10-31016X40	黄色 RAL 1021	M10	30	47	34	63,4	67,9	80	95	11,1	40
06611-10-31016X50	黄色 RAL 1021	M10	30	47	34	63,4	67,9	80	95	11,1	50
06611-10-41016X20	黄色 RAL 1021	M10	30	53,1	36	71,1	76,1	95,4	110,4	13,2	20

商品概述

订货号	主体颜色	X	D2	H	H2	H3	H4	A	A1	B	L
06611-10-41016X30	黄色 RAL 1021	M10	30	53,1	36	71,1	76,1	95,4	110,4	13,2	30
06611-10-41016X40	黄色 RAL 1021	M10	30	53,1	36	71,1	76,1	95,4	110,4	13,2	40
06611-10-41016X50	黄色 RAL 1021	M10	30	53,1	36	71,1	76,1	95,4	110,4	13,2	50
06611-10-51216X20	黄色 RAL 1021	M12	35	59,1	43	82,8	87,8	109,9	127,4	15,6	20
06611-10-51216X30	黄色 RAL 1021	M12	35	59,1	43	82,8	87,8	109,9	127,4	15,6	30
06611-10-51216X40	黄色 RAL 1021	M12	35	59,1	43	82,8	87,8	109,9	127,4	15,6	40
06611-10-51216X50	黄色 RAL 1021	M12	35	59,1	43	82,8	87,8	109,9	127,4	15,6	50
06611-10-20886X10	灰色 RAL 6032	M8	25	38,5	27,5	51,6	55,6	65	77,5	9,4	10
06611-10-20886X20	灰色 RAL 6032	M8	25	38,5	27,5	51,6	55,6	65	77,5	9,4	20
06611-10-20886X30	灰色 RAL 6032	M8	25	38,5	27,5	51,6	55,6	65	77,5	9,4	30
06611-10-20886X40	灰色 RAL 6032	M8	25	38,5	27,5	51,6	55,6	65	77,5	9,4	40
06611-10-31086X15	灰色 RAL 6032	M10	30	47	34	63,4	67,9	80	95	11,1	15
06611-10-31086X30	灰色 RAL 6032	M10	30	47	34	63,4	67,9	80	95	11,1	30
06611-10-31086X40	灰色 RAL 6032	M10	30	47	34	63,4	67,9	80	95	11,1	40
06611-10-31086X50	灰色 RAL 6032	M10	30	47	34	63,4	67,9	80	95	11,1	50
06611-10-41086X20	灰色 RAL 6032	M10	30	53,1	36	71,1	76,1	95,4	110,4	13,2	20
06611-10-41086X30	灰色 RAL 6032	M10	30	53,1	36	71,1	76,1	95,4	110,4	13,2	30
06611-10-41086X40	灰色 RAL 6032	M10	30	53,1	36	71,1	76,1	95,4	110,4	13,2	40
06611-10-41086X50	灰色 RAL 6032	M10	30	53,1	36	71,1	76,1	95,4	110,4	13,2	50
06611-10-51286X20	灰色 RAL 6032	M12	35	59,1	43	82,8	87,8	109,9	127,4	15,6	20
06611-10-51286X30	灰色 RAL 6032	M12	35	59,1	43	82,8	87,8	109,9	127,4	15,6	30
06611-10-51286X40	灰色 RAL 6032	M12	35	59,1	43	82,8	87,8	109,9	127,4	15,6	40
06611-10-51286X50	灰色 RAL 6032	M12	35	59,1	43	82,8	87,8	109,9	127,4	15,6	50
06611-10-20887X10	蓝色 RAL 5017	M8	25	38,5	27,5	51,6	55,6	65	77,5	9,4	10
06611-10-20887X20	蓝色 RAL 5017	M8	25	38,5	27,5	51,6	55,6	65	77,5	9,4	20
06611-10-20887X30	蓝色 RAL 5017	M8	25	38,5	27,5	51,6	55,6	65	77,5	9,4	30
06611-10-20887X40	蓝色 RAL 5017	M8	25	38,5	27,5	51,6	55,6	65	77,5	9,4	40
06611-10-31087X15	蓝色 RAL 5017	M10	30	47	34	63,4	67,9	80	95	11,1	15
06611-10-31087X30	蓝色 RAL 5017	M10	30	47	34	63,4	67,9	80	95	11,1	30
06611-10-31087X40	蓝色 RAL 5017	M10	30	47	34	63,4	67,9	80	95	11,1	40
06611-10-31087X50	蓝色 RAL 5017	M10	30	47	34	63,4	67,9	80	95	11,1	50
06611-10-41087X20	蓝色 RAL 5017	M10	30	53,1	36	71,1	76,1	95,4	110,4	13,2	20
06611-10-41087X30	蓝色 RAL 5017	M10	30	53,1	36	71,1	76,1	95,4	110,4	13,2	30
06611-10-41087X40	蓝色 RAL 5017	M10	30	53,1	36	71,1	76,1	95,4	110,4	13,2	40
06611-10-41087X50	蓝色 RAL 5017	M10	30	53,1	36	71,1	76,1	95,4	110,4	13,2	50
06611-10-51287X20	蓝色 RAL 5017	M12	35	59,1	43	82,8	87,8	109,9	127,4	15,6	20
06611-10-51287X30	蓝色 RAL 5017	M12	35	59,1	43	82,8	87,8	109,9	127,4	15,6	30
06611-10-51287X40	蓝色 RAL 5017	M12	35	59,1	43	82,8	87,8	109,9	127,4	15,6	40
06611-10-51287X50	蓝色 RAL 5017	M12	35	59,1	43	82,8	87,8	109,9	127,4	15,6	50
06611-10-20884X10	红色 RAL 3020	M8	25	38,5	27,5	51,6	55,6	65	77,5	9,4	10
06611-10-20884X20	红色 RAL 3020	M8	25	38,5	27,5	51,6	55,6	65	77,5	9,4	20
06611-10-20884X30	红色 RAL 3020	M8	25	38,5	27,5	51,6	55,6	65	77,5	9,4	30
06611-10-20884X40	红色 RAL 3020	M8	25	38,5	27,5	51,6	55,6	65	77,5	9,4	40
06611-10-31084X15	红色 RAL 3020	M10	30	47	34	63,4	67,9	80	95	11,1	15
06611-10-31084X30	红色 RAL 3020	M10	30	47	34	63,4	67,9	80	95	11,1	30
06611-10-31084X40	红色 RAL 3020	M10	30	47	34	63,4	67,9	80	95	11,1	40
06611-10-31084X50	红色 RAL 3020	M10	30	47	34	63,4	67,9	80	95	11,1	50
06611-10-41084X20	红色 RAL 3020	M10	30	53,1	36	71,1	76,1	95,4	110,4	13,2	20
06611-10-41084X30	红色 RAL 3020	M10	30	53,1	36	71,1	76,1	95,4	110,4	13,2	30
06611-10-41084X40	红色 RAL 3020	M10	30	53,1	36	71,1	76,1	95,4	110,4	13,2	40
06611-10-41084X50	红色 RAL 3020	M10	30	53,1	36	71,1	76,1	95,4	110,4	13,2	50
06611-10-51284X20	红色 RAL 3020	M12	35	59,1	43	82,8	87,8	109,9	127,4	15,6	20
06611-10-51284X30	红色 RAL 3020	M12	35	59,1	43	82,8	87,8	109,9	127,4	15,6	30
06611-10-51284X40	红色 RAL 3020	M12	35	59,1	43	82,8	87,8	109,9	127,4	15,6	40
06611-10-51284X50	红色 RAL 3020	M12	35	59,1	43	82,8	87,8	109,9	127,4	15,6	50
06611-10-20888X10	灰色 RAL 7035	M8	25	38,5	27,5	51,6	55,6	65	77,5	9,4	10
06611-10-20888X20	灰色 RAL 7035	M8	25	38,5	27,5	51,6	55,6	65	77,5	9,4	20
06611-10-20888X30	灰色 RAL 7035	M8	25	38,5	27,5	51,6	55,6	65	77,5	9,4	30
06611-10-20888X40	灰色 RAL 7035	M8	25	38,5	27,5	51,6	55,6	65	77,5	9,4	40
06611-10-31088X15	灰色 RAL 7035	M10	30	47	34	63,4	67,9	80	95	11,1	15
06611-10-31088X30	灰色 RAL 7035	M10	30	47	34	63,4	67,9	80	95	11,1	30
06611-10-31088X40	灰色 RAL 7035	M10	30	47	34	63,4	67,9	80	95	11,1	40
06611-10-31088X50	灰色 RAL 7035	M10	30	47	34	63,4	67,9	80	95	11,1	50
06611-10-41088X20	灰色 RAL 7035	M10	30	53,1	36	71,1	76,1	95,4	110,4	13,2	20
06611-10-41088X30	灰色 RAL 7035	M10	30	53,1	36	71,1	76,1	95,4	110,4	13,2	30

商品概述

订货号	主体 颜色	X	D2	H	H2	H3	H4	A	A1	B	L
06611-10-41088X40	灰色 RAL 7035	M10	30	53,1	36	71,1	76,1	95,4	110,4	13,2	40
06611-10-41088X50	灰色 RAL 7035	M10	30	53,1	36	71,1	76,1	95,4	110,4	13,2	50
06611-10-51288X20	灰色 RAL 7035	M12	35	59,1	43	82,8	87,8	109,9	127,4	15,6	20
06611-10-51288X30	灰色 RAL 7035	M12	35	59,1	43	82,8	87,8	109,9	127,4	15,6	30
06611-10-51288X40	灰色 RAL 7035	M12	35	59,1	43	82,8	87,8	109,9	127,4	15,6	40
06611-10-51288X50	灰色 RAL 7035	M12	35	59,1	43	82,8	87,8	109,9	127,4	15,6	50