



## 产品说明

### 产品描述：

集成了夹紧加强垫的星形旋钮与标准星形旋钮相比，可实现双倍夹持力。

此外，此产品还可用于手力有限的人员（例如用于康复区），以较少的力获得相当的夹持力。松开夹紧的星形旋钮时，同样不费力气。

内置的推力滚针轴承可增加夹持力，夹紧时可在紧固的接触面上产生非常小的表面摩擦。经硬化处理的设备垫片专为高夹持力而设计，轴承额定载荷高，使用寿命长。

通过大的紧固支承面来保护夹紧的工件。因此不再需要垫片。

由于采用模块化结构，因此可提供许多特殊规格。

### 材料：

黑色星形旋钮，采用热塑性塑料、尼龙。  
钢件的强度等级为 5.8 或 1.4305 不锈钢。

### 规格：

经蓝色钝化处理的钢制件或亮色不锈钢。  
推力滚针轴承，带经硬化和磨光处理的限位垫片。

### 应用：

机械、仪器和设备制造，康复区。

### 优点：

在使用同样的紧固力矩的情况下，显著增加了夹持力。  
高质量轴向滚针轴承，额定载荷高，使用寿命长。  
稳固的支撑面保护了组件。

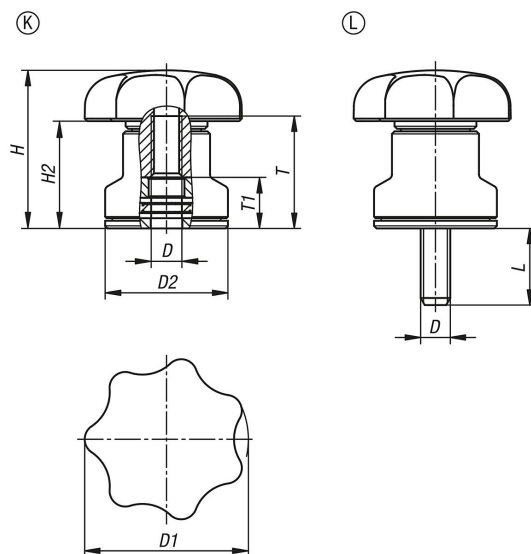
### 根据要求：

其他的螺纹长度。

### 图纸提示：

K 型：螺纹轴套  
L 型：外螺纹

## 图纸



## 商品概述

订货号	类型	材料	D	D1	D2	H	H2	L	T	T1
06210-10-206	K	钢制	M6	32	24	31	21	-	22	10
06210-10-208	K	钢制	M8	40	25	35	23	-	22	10
06210-10-210	K	钢制	M10	50	30	42	27	-	27	10
06210-10-212	K	钢制	M12	63	35	47	28	-	27	10
06210-10-306	K	不锈钢	M6	32	24	31	21	-	22	10
06210-10-308	K	不锈钢	M8	40	25	35	23	-	22	10
06210-10-310	K	不锈钢	M10	50	30	42	27	-	27	10
06210-10-312	K	不锈钢	M12	63	35	47	28	-	27	10
06210-10-406X10	L	钢制	M6	32	24	31	21	10	-	-
06210-10-406X20	L	钢制	M6	32	24	31	21	20	-	-
06210-10-408X15	L	钢制	M8	40	25	35	23	15	-	-
06210-10-408X30	L	钢制	M8	40	25	35	23	30	-	-
06210-10-410X20	L	钢制	M10	50	30	42	27	20	-	-
06210-10-410X30	L	钢制	M10	50	30	42	27	30	-	-
06210-10-412X20	L	钢制	M12	63	35	47	28	20	-	-
06210-10-412X30	L	钢制	M12	63	35	47	28	30	-	-
06210-10-506X10	L	不锈钢	M6	32	24	31	21	10	-	-
06210-10-506X20	L	不锈钢	M6	32	24	31	21	20	-	-
06210-10-508X15	L	不锈钢	M8	40	25	35	23	15	-	-
06210-10-508X30	L	不锈钢	M8	40	25	35	23	30	-	-
06210-10-510X20	L	不锈钢	M10	50	30	42	27	20	-	-
06210-10-510X30	L	不锈钢	M10	50	30	42	27	30	-	-
06210-10-512X20	L	不锈钢	M12	63	35	47	28	20	-	-
06210-10-512X30	L	不锈钢	M12	63	35	47	28	30	-	-