

## 商品描述/产品说明



## 产品说明

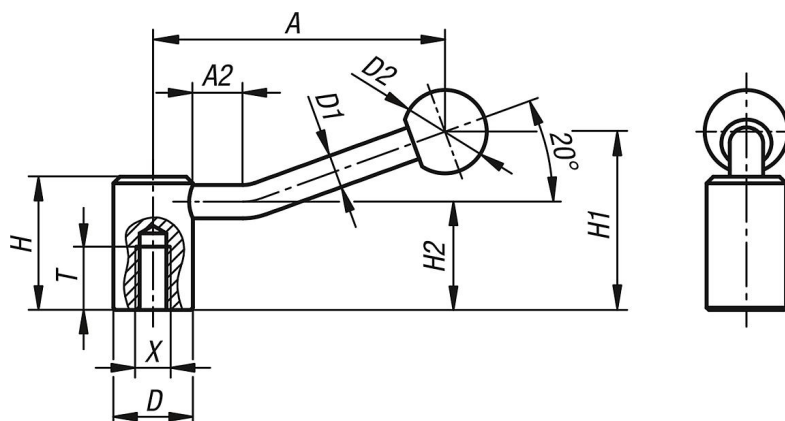
材料：  
钢制部件 强度5.8。  
塑料手柄球，黑色。

规格：  
黑色氧化处理。

提示：  
锁紧手柄可用于简单的夹紧任务和开关操作。  
必要时需要足够的操作空间，保证锁紧手柄能够旋转 360°。

根据要求：  
其他内螺纹、定位孔和特殊类型。  
尺寸“A”可按照需要提供其他长度，但需另行支付费用。

## 图纸



## 商品概述

订货号	固定方式	X	T	A=手柄长度	A2	D	D1	D2	H	H1	H2
06340-208	内螺纹	M8	18	84,5	15	24	10	25	40	52,5	32,5
06340-210	内螺纹	M10	18	84,5	15	24	10	25	40	52,5	32,5
06340-2101	内螺纹	M10	20	100	15	28	12	32	46	61	36,5
06340-212	内螺纹	M12	20	100	15	28	12	32	46	61	36,5
06340-216	内螺纹	M16	23	121	15	33	13	32	52	72	41
06340-220	内螺纹	M20	26	123	15	41	13	32	61	80	49