

商品描述/产品说明

产品说明

材料：

物料匣，采用 PA 塑料，玻璃纤维增强型。

PC 观察窗。

弹性缓冲器，采用 PU 材料。

提示：

物料匣可挂在型槽或悬挂型材中，无需费力安装。

物料匣可以通过挂钩装配到悬挂型材的孔板中。用于盛放小的零部件以及选择性盛放极小的组件。

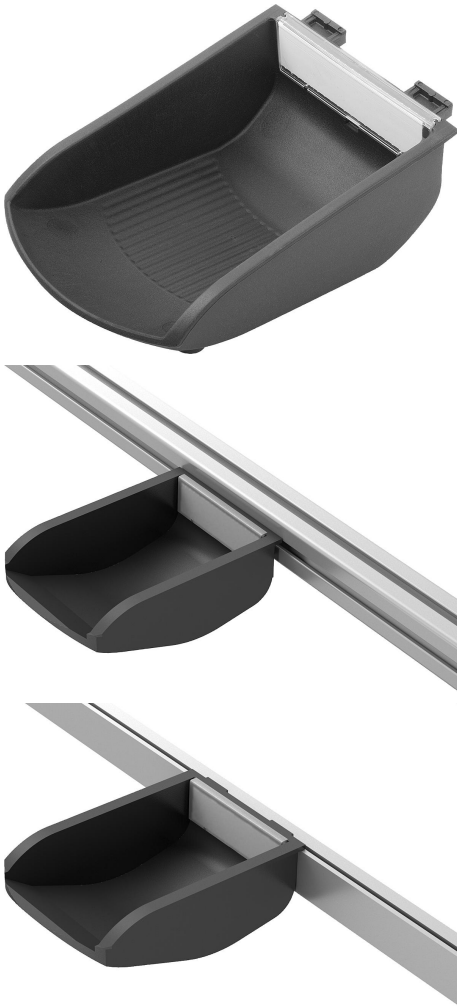
供货范围：

1 个物料匣。

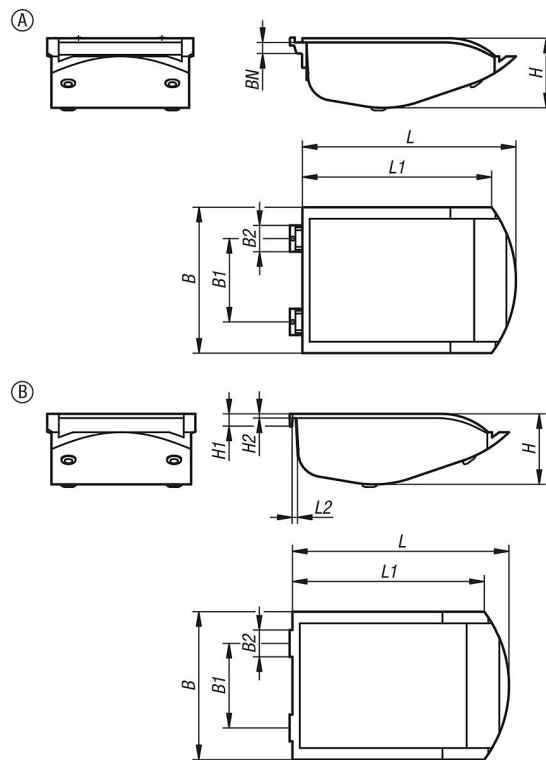
1 个观察窗。

1 个标签。

4 个弹性缓冲器，自贴型。



图纸



商品概述

订货号	类型 1	类型	B	B1	B2	H	H1	H2	L	L1	L2	BN=槽宽
10550-00	类型 i	A	105	60	19	50	-	-	153,5	136	-	8
10550-10	型号 b	A	105	60	19	50	-	-	153,5	136	-	10
10550-20	适用于悬挂型轨	B	105	60	19	50	9	3	153,5	136	3	-