

商品描述/产品说明

产品说明

材料：

抗静电物料匣，采用 PA 塑料，碳纤维增强。

PC 观察窗。

弹性缓冲器，采用 PU 材料。

提示：

物料匣可挂在型槽或悬挂型材中，无需费力安装。

物料匣可以通过挂钩装配到悬挂型材的孔板中。用于盛放小的零部件以及选择性盛放极小的组件。

应用：

电敏感或静电敏感元件和装置（ESD 敏感元件）可能会由于周围的静电放电现象（electrostatic discharge = ESD）而受损，甚至彻底损坏。

静电放电可能源于人员操作或 ESD 敏感元件的处理过程（例如：加工、装配、运输、仓储等）。

为了避免出现静电放电，在电子环境中使用导电物件，应符合 DIN EN 61340-5-1 标准——“敏感元件的静电防护”。

该产品根据 DIN EN 61340-5-1 标准的规定，可用于 ESD 应用或静电保护区（EPA）。

供货范围：

1 个物料匣。

1 个观察窗。

1 个标签。

4 个弹性缓冲器，自贴型。

应用：

必须为满足 ATEX 防爆产品要求 2014/34/EU 的装备制造商。

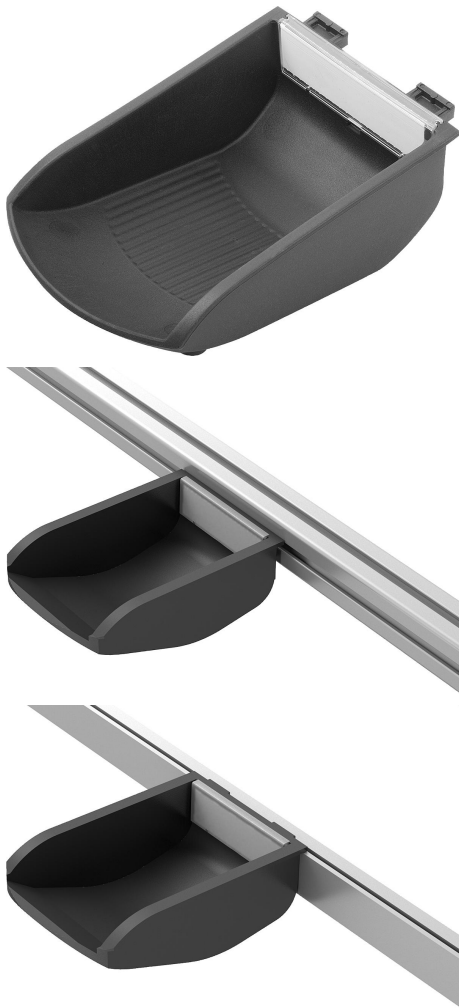
必须为满足 ATEX 防爆操作要求 1999/92/EC 的操作者。

安全：

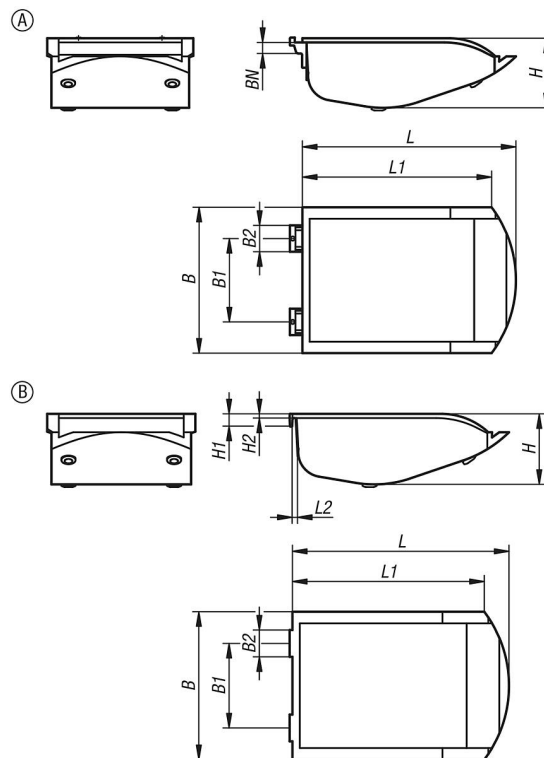
此类 ESD 产品同样适用于易爆区域内的装置、组件和防护系统。

使用 ESD 产品可避免出现静电火花放电，防止气体和粉尘燃烧可能导致的密闭环境爆炸。

制造商和操作者应严格按照 ATEX 防爆规范使用，保护易爆区域内工作人员的安全。



图纸



商品概述

订货号	类型 1	类型	B	B1	B2	H	H1	H2	L	L1	L2	BN=槽宽
10550-01	类型 i	A	105	60	19	50	-	-	153,5	136	-	8
10550-11	型号 b	A	105	60	19	50	-	-	153,5	136	-	10
10550-21	适用于悬挂型轨	B	105	60	19	50	9	3	153,5	136	3	-