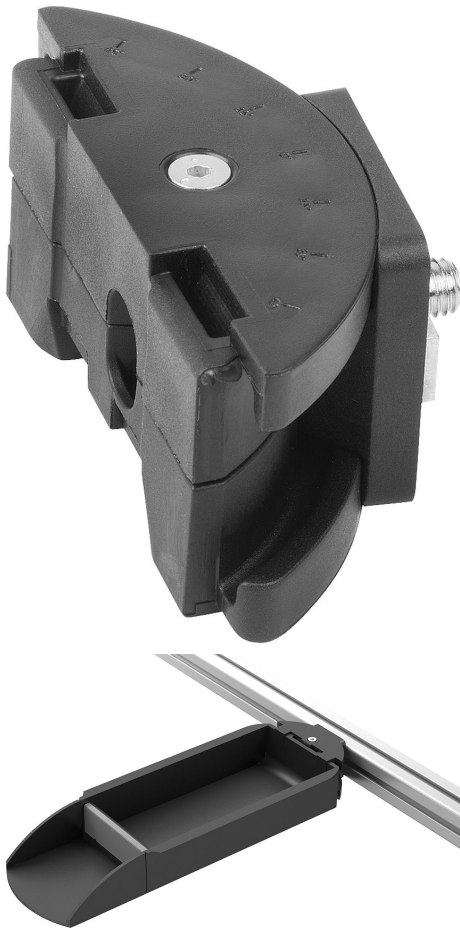


商品描述/产品说明



产品说明

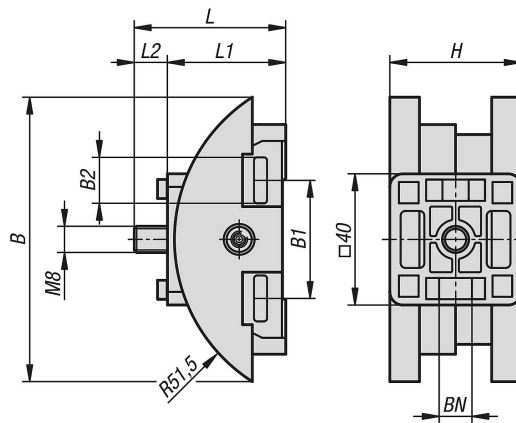
材料：
适配器，采用 PA 塑料，玻璃纤维增强型。
固定压铸锌。
钢制固定材料。

规格：
钢制镀锌。

提示：
适配器可用于将物料盒固定在型槽（8号槽或10号槽）中。
适配器可在两个方向上 45° 摆动。

供货范围：
1 个适配器壳盖。
1 个适配器壳底。
1 个适配法兰。
1 颗六角螺母 M4。
1 颗沉头螺栓 M4x35。
4 个槽 8/10 的槽固定装置。
1 颗圆柱头螺丝 M8x16。

图纸



商品概述

订货号	B	B1	B2	H	L	L1	L2	BN=槽宽
10550-10-510	88	51	14,2	40	46,1	36	10,1	8/10

商品概述
