

产品说明

材料：

抗静电适配器，采用 PA 塑料，碳纤维增强。
固定压铸锌。
钢制固定材料。

规格：

钢制镀锌。

提示：

适配器可用于将物料盒固定在型槽（8 号槽或 10 号槽）中。
适配器可在两个方向上 45° 摆动。

应用：

电敏感或静电敏感元件和装置（ESD 敏感元件）可能会由于周围的静电放电现象（electrostatic discharge = ESD）而受损，甚至彻底损坏。静电放电可能源于人员操作或 ESD 敏感元件的处理过程（例如：加工、装配、运输、仓储等）。为了避免出现静电放电，在电子环境中使用导电物件，应符合 DIN EN 61340-5-1 标准——“敏感元件的静电防护”。该产品根据 DIN EN 61340-5-1 标准的规定，可用于 ESD 应用或静电保护区（EPA）。

供货范围：

- 1 个适配器壳盖.
- 1 个适配器壳底.
- 1 个适配法兰.
- 1 颗六角螺母 M4.
- 1 颗沉头螺栓 M4x35.
- 4 个槽 8/10 的槽固定装置.
- 1 颗圆柱头螺丝 M8x16.

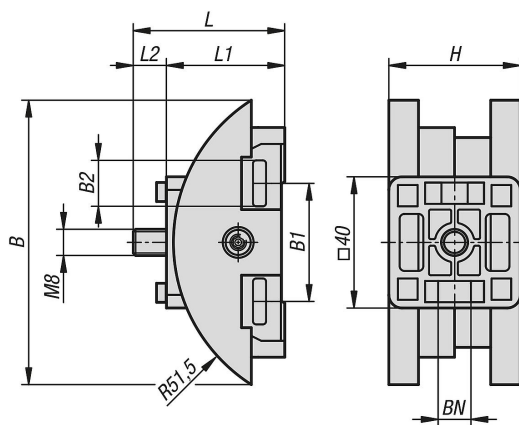
应用：

必须为满足 ATEX 防爆产品要求 2014/34/EU 的装备制造商。
必须为满足 ATEX 防爆操作要求 1999/92/EC 的操作者。

安全：

此类 ESD 产品同样适用于易爆区域内的装置、组件和防护系统。
使用 ESD 产品可避免出现静电火花放电，防止气体和粉尘燃烧可能导致的密闭环境爆炸。
制造商和操作者应严格按照 ATEX 防爆规范使用，保护易爆区域内工作人员的安全。

图纸



商品概述

| 订货号 | B | B1 | B2 | H | L | L1 | L2 | BN=槽宽 |
|--------------|----|----|------|----|------|----|------|-------|
| 10550-10-511 | 88 | 51 | 14,2 | 40 | 46,1 | 36 | 10,1 | 8/10 |