

## 商品描述/产品说明

## 产品说明

## 材料：

抗静电杯架，采用 PA 塑料，碳纤维增强。

## 提示：

使用 M5 沉头螺栓 ( 07175 ) 和型槽螺母 ( 07077 oder 07071 ) 将杯架固定在铝制型材 ( I 型和 B 型 ) 上。

## 应用：

电敏感或静电敏感元件和装置 ( ESD 敏感元件 ) 可能会由于周围的静电放电现象 (electrostatic discharge = ESD) 而受损，甚至彻底损坏。

静电放电可能源于人员操作或 ESD 敏感元件的处理过程 ( 例如：加工、装配、运输、仓储等 )。

为了避免出现静电放电，在电子环境中使用导电物件，应符合 DIN EN 61340-5-1 标准——“敏感元件的静电防护”。

该产品根据 DIN EN 61340-5-1 标准的规定，可用于 ESD 应用或静电保护区 (EPA)。

## 供货范围：

1 个杯架。

1 个紧固装置。

## 应用：

必须为满足 ATEX 防爆产品要求 2014/34/EU 的装备制造者。

必须为满足 ATEX 防爆操作要求 1999/92/EC 的操作者。

## 安全：

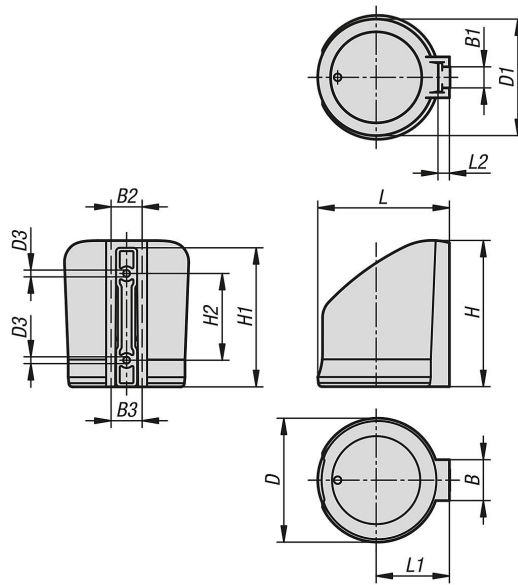
此类 ESD 产品同样适用于易爆区域内的装置、组件和防护系统。

使用 ESD 产品可避免出现静电火花放电，防止气体和粉尘燃烧可能导致的密闭环境爆炸。

制造商和操作者应严格按照 ATEX 防爆规范使用，保护易爆区域内工作人员的安全。



## 图纸



## 商品概述

订货号	类型 1	B	B1	B2	B3	D	D1	D3	H	H1	H2	L	L1	L2
10550-15-11	闭合	33	17	25,5	23	100	93	5,5	118	112	70	106	59	9,3