

商品描述/产品说明

产品说明

材料：

物料盒，采用 PA 塑料，玻璃纤维增强型。
PC 观察窗。

提示：

物料盒可挂在型槽或悬挂型材中，无需费力安装。
物料盒可以通过挂钩装配到悬挂型材的孔板中。
用于盛放小的零部件。

安装在悬挂型材中的物料盒可与摆动适配器搭配使用。

供货范围：

A 型：1 个物料盒。

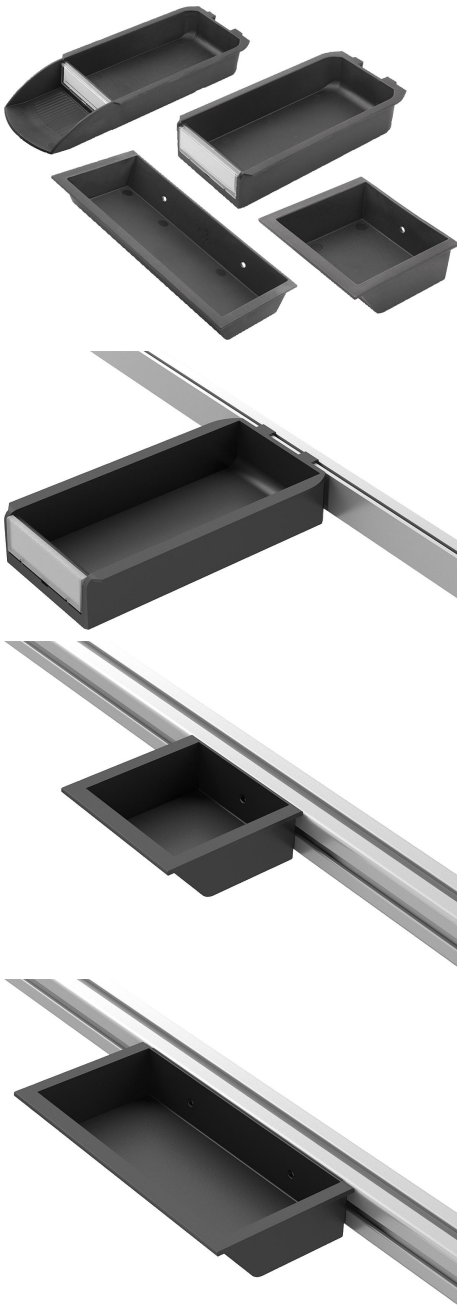
B 型：1 个物料盒。

C 型：1 个物料盒，1 个观察窗，1 个标签。

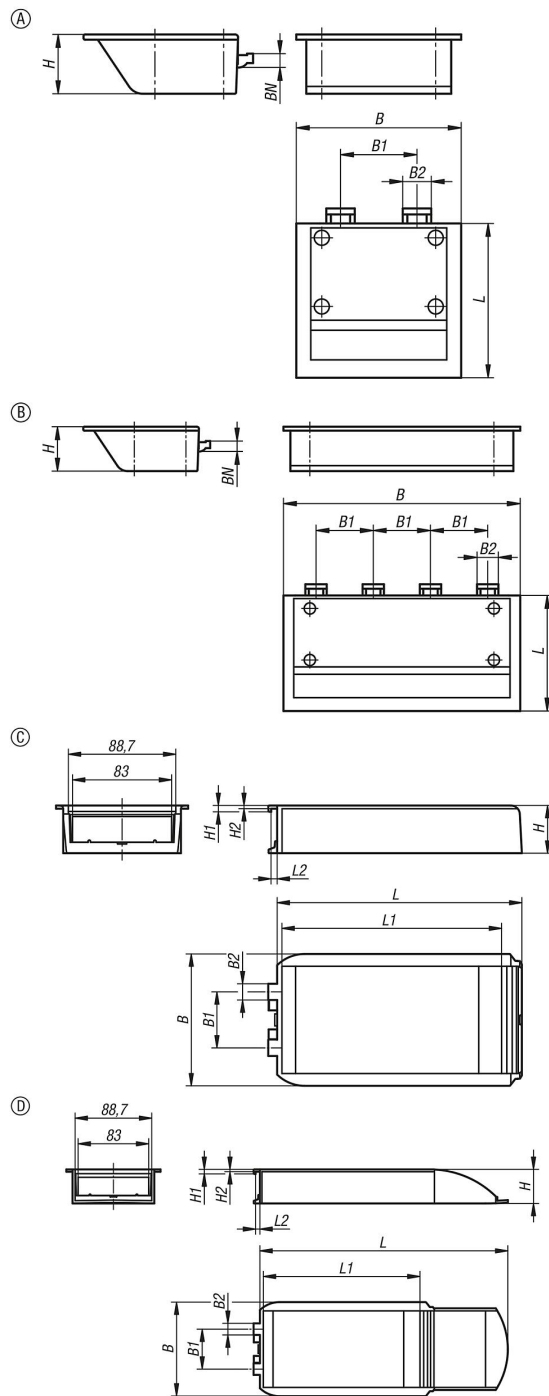
D 型：1 个物料盒，1 个观察窗，1 个标签。

附件：

摆动适配器 10550-10。



图纸



商品概述

订货号	类型 1	类型	B	B1	B2	H	L	BN=槽宽
10550-05-00110103	类型 i	A	110	51	19	40	103,1	8
10550-05-10110103	型号 b	A	110	51	19	40	103,1	10
10550-05-00211103	类型 i	B	211	51	19	40	103,1	8
10550-05-10211103	型号 b	B	211	51	19	40	103,1	10

订货号	类型 1	类型	B	B1	B2	H	H1	H2	L	L1	L2
10550-05-20110205	适用于悬挂型轨	C	110,6	47	13,6	40	8	2,7	200	183	5
10550-05-20110291	适用于悬挂型轨	D	110,6	47	13,6	40	5,3	2,7	286	183	5

商品概述
