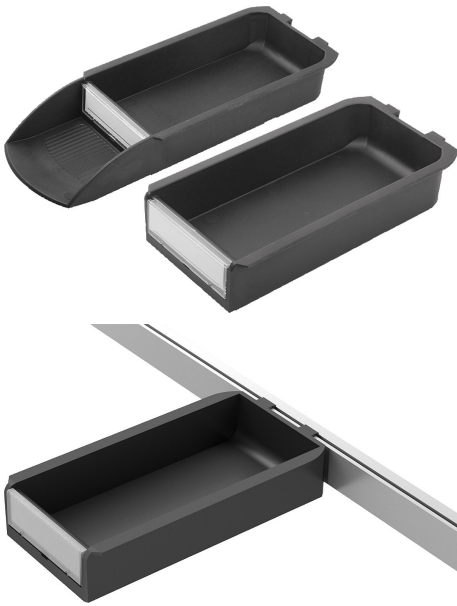


商品描述/产品说明



产品说明

材料：
防静电物料盒，采用 PA 塑料，碳纤维增强。
PC 观察窗。

提示：
物料盒可挂在型槽或悬挂型材中，无需费力安装。
物料盒可以通过挂钩装配到悬挂型材的孔板中。
用于盛放小的零部件。

安装在悬挂型材中的物料盒可与摆动适配器搭配使用。

应用：
电敏感或静电敏感元件和装置（ESD 敏感元件）可能会由于周围的静电放电现象（electrostatic discharge = ESD）而受损，甚至彻底损坏。
静电放电可能源于人员操作或 ESD 敏感元件的处理过程（例如：加工、装配、运输、仓储等）。
为了避免出现静电放电，在电子环境中使用导电物件，应符合 DIN EN 61340-5-1 标准——“敏感元件的静电防护”。
该产品根据 DIN EN 61340-5-1 标准的规定，可用于 ESD 应用或静电保护区（EPA）。

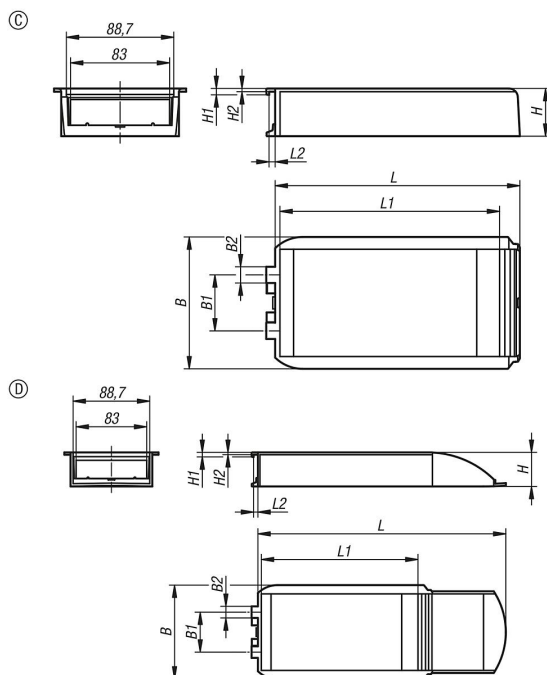
供货范围：
C 型：1 个物料盒，1 个观察窗，1 个标签。
D 型：1 个物料盒，1 个观察窗，1 个标签。

附件：
摆动适配器 10550-10。

应用：
必须为满足 ATEX 防爆产品要求 2014/34/EU 的装备制造制造商。
必须为满足 ATEX 防爆操作要求 1999/92/EC 的操作者。

安全：
此类 ESD 产品同样适用于易爆区域内的装置、组件和防护系统。
使用 ESD 产品可避免出现静电火花放电，防止气体和粉尘燃烧可能导致的密闭环境爆炸。
制造商和操作者应严格按照 ATEX 防爆规范使用，保护易爆区域内工作人员的安全。

图纸



商品概述

订货号	类型	B	B1	B2	H	H1	H2	L	L1	L2
10550-05-21110205	C	110,6	47	13,6	40	5,3	2,7	200	183	5
10550-05-21110291	D	110,6	47	13,6	40	5,3	2,7	286	183	5