

## 商品描述/产品说明

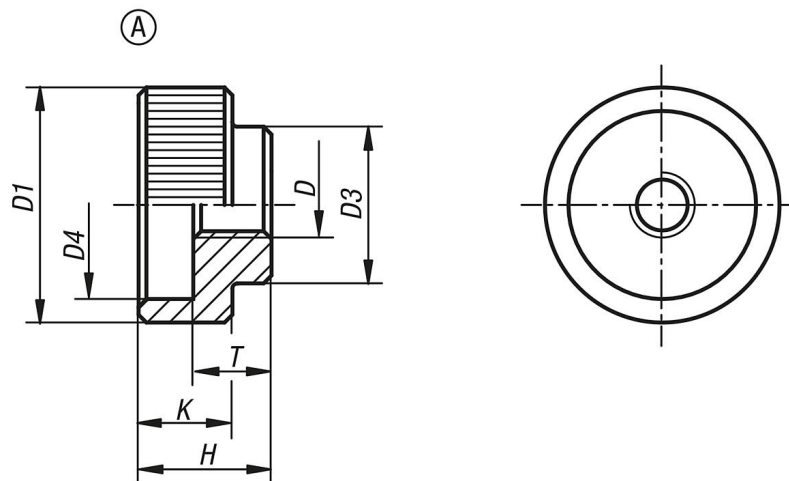
INCH  
Parts

## 产品说明

材料：  
易切削钢。  
不锈钢 1.4305。

规格：  
易切削钢，经黑色氧化处理。  
光亮不锈钢。

## 图纸



## 商品概述

| 订货号        | 类型 | 主体材料 | D       | D1 | D3 | D4 | H  | K  | T  |
|------------|----|------|---------|----|----|----|----|----|----|
| 06010-1A0  | A  | 易切削钢 | 10-24   | 20 | 14 | 15 | 12 | 8  | 5  |
| 06010-1A1  | A  | 易切削钢 | 10-32   | 24 | 16 | 18 | 14 | 10 | 6  |
| 06010-1A2  | A  | 易切削钢 | 1/4-20  | 24 | 16 | 18 | 14 | 10 | 6  |
| 06010-1A3  | A  | 易切削钢 | 5/16-18 | 30 | 20 | 24 | 17 | 12 | 7  |
| 06010-1A4  | A  | 易切削钢 | 3/8-16  | 36 | 28 | 30 | 20 | 14 | 8  |
| 06010-1A5  | A  | 易切削钢 | 1/2-13  | 40 | 32 | 34 | 24 | 16 | 10 |
| 06010-1A02 | A  | 不锈钢  | 10-24   | 20 | 14 | 15 | 12 | 8  | 7  |
| 06010-1A12 | A  | 不锈钢  | 10-32   | 20 | 14 | 15 | 12 | 8  | 5  |
| 06010-1A22 | A  | 不锈钢  | 1/4-20  | 24 | 16 | 18 | 14 | 10 | 8  |
| 06010-1A32 | A  | 不锈钢  | 5/16-18 | 30 | 20 | 24 | 17 | 12 | 10 |
| 06010-1A42 | A  | 不锈钢  | 3/8-16  | 36 | 28 | 30 | 20 | 14 | 12 |
| 06010-1A52 | A  | 不锈钢  | 1/2-13  | 40 | 32 | 34 | 24 | 16 | 14 |

商品概述

---