

商品描述/产品说明

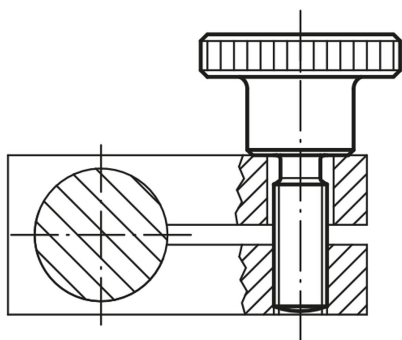


产品说明

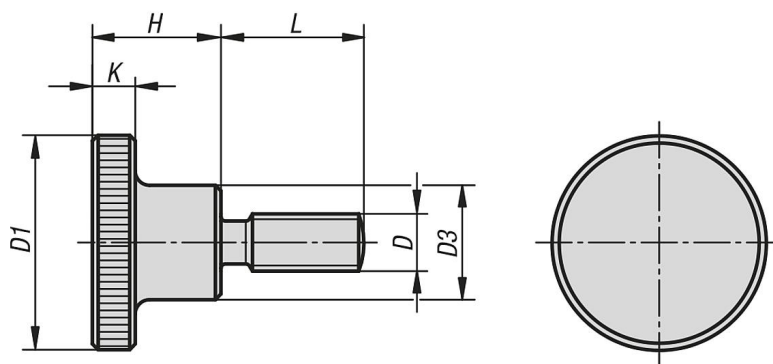
材料：
钢制。
不锈钢 1.4305。

规格：
不锈钢 亮色。

提示：
以下螺纹长度，无切槽
D = 8-32 / M4 = L=20;
D = 10-24 / M5 = L=20;
D = 1/4-20 / M6 = L=25;
D = M8 = L=30;
D = M10 = L=40



图纸



商品概述

订货号	主体材料	D	D1	D3	H	K	L
06090-AEX10	易切削钢	8-32	16	8	9,5	3,5	10
06090-AEX16	易切削钢	8-32	16	8	9,5	3,5	16
06090-AEX20	易切削钢	8-32	16	8	9,5	3,5	20
06090-A0X10	易切削钢	10-24	20	10	11,5	4	10

商品概述

订货号	主体材料	D	D1	D3	H	K	L
06090-A0X16	易切削钢	10-24	20	10	11,5	4	16
06090-A0X20	易切削钢	10-24	20	10	11,5	4	20
06090-A1X10	易切削钢	10-32	20	10	11,5	4	10
06090-A1X16	易切削钢	10-32	20	10	11,5	4	16
06090-A1X20	易切削钢	10-32	20	10	11,5	4	20
06090-A2X10	易切削钢	1/4-20	24	12	15	5	10
06090-A2X16	易切削钢	1/4-20	24	12	15	5	16
06090-A2X20	易切削钢	1/4-20	24	12	15	5	20
06090-A2X25	易切削钢	1/4-20	24	12	15	5	25
06090-A3X16	易切削钢	5/16-18	30	16	18	6	16
06090-A3X20	易切削钢	5/16-18	30	16	18	6	20
06090-A3X25	易切削钢	5/16-18	30	16	18	6	25
06090-A4X20	易切削钢	3/8-16	36	20	23	8	20
06090-A4X25	易切削钢	3/8-16	36	20	23	8	25
06090-AE2X10	不锈钢	8-32	16	8	9,5	3,5	10
06090-AE2X16	不锈钢	8-32	16	8	9,5	3,5	16
06090-AE2X20	不锈钢	8-32	16	8	9,5	3,5	20
06090-A02X10	不锈钢	10-24	20	10	11,5	4	10
06090-A02X16	不锈钢	10-24	20	10	11,5	4	16
06090-A02X20	不锈钢	10-24	20	10	11,5	4	20
06090-A12X10	不锈钢	10-32	20	10	11,5	4	10
06090-A12X16	不锈钢	10-32	20	10	11,5	4	16
06090-A12X20	不锈钢	10-32	20	10	11,5	4	20
06090-A22X10	不锈钢	1/4-20	24	12	15	5	10
06090-A22X16	不锈钢	1/4-20	24	12	15	5	16
06090-A22X20	不锈钢	1/4-20	24	12	15	5	20
06090-A22X25	不锈钢	1/4-20	24	12	15	5	25
06090-A32X16	不锈钢	5/16-18	30	16	18	6	16
06090-A32X20	不锈钢	5/16-18	30	16	18	6	20
06090-A32X25	不锈钢	5/16-18	30	16	18	6	25
06090-A42X20	不锈钢	3/8-16	36	20	23	8	20
06090-A42X25	不锈钢	3/8-16	36	20	23	8	25