

商品描述/产品说明

INCH
Parts

产品说明

材料：

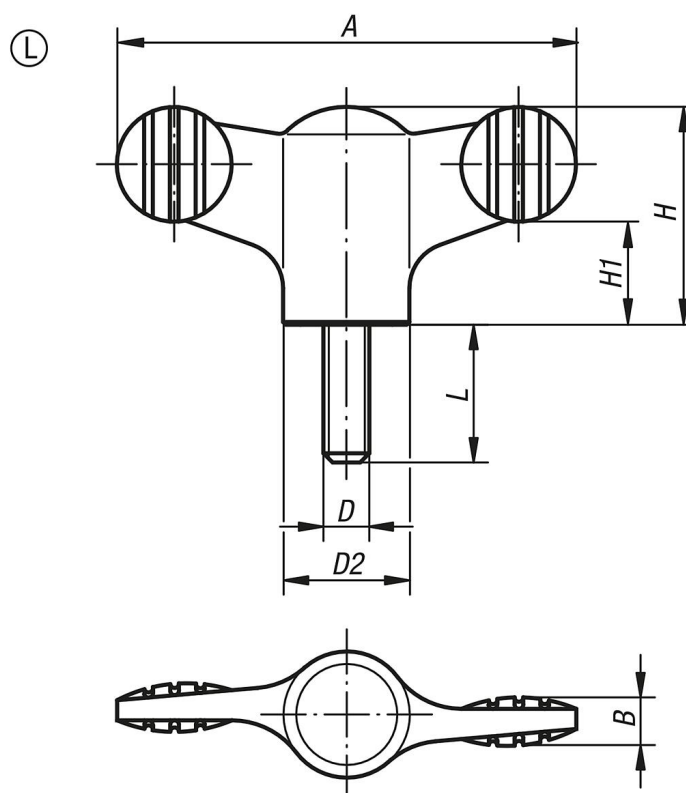
热塑性塑料，黑灰色。

螺栓，钢制 5.8，或者 不锈钢 1.4305。

规格：

钢制、经蓝色钝化处理或
亮色不锈钢。

图纸



商品概述

订货号 钢制	订货号 不锈钢	A	B	D	D2	H	H1	L
06652-9AEΔX	06652-09AEΔX	38	4,5	8-32	12	18	8,5	10/20
06652-9A1ΔX	06652-09A1ΔX	38	4,5	10-32	12	18	8,5	10/20
06652-9A2ΔX	06652-09A2ΔX	38	4,5	1/4-20	12	18	8,5	20/30/40
06652-1A1ΔX	06652-01A1ΔX	50	5	10-32	14	24	11,5	10/20
06652-1A2ΔX	06652-01A2ΔX	50	5	1/4-20	14	24	11,5	20/30/40
06652-1A3ΔX	06652-01A3ΔX	50	5	5/16-18	14	24	11,5	20/40
06652-2A3ΔX	06652-02A3ΔX	75	7	5/16-18	21	35,6	16,5	20/40

商品概述

订货号 钢制	订货号 不锈钢	A	B	D	D2	H	H1	L
06652-2A4ΔX	06652-02A4ΔX	75	7	3/8-16	21	35,6	16,5	20/40