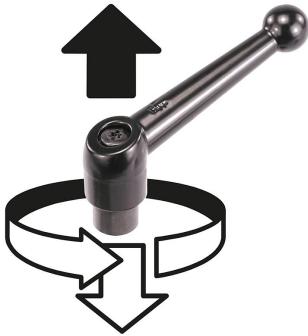


商品描述/产品说明



抬起
脱开



产品说明

材料：

压铸锌材质的把手，符合 DIN EN 12844。
钢制部件，不锈钢 1.4305。

规格：

把手经塑料涂层。
不锈钢制部件，亮色。

提示：

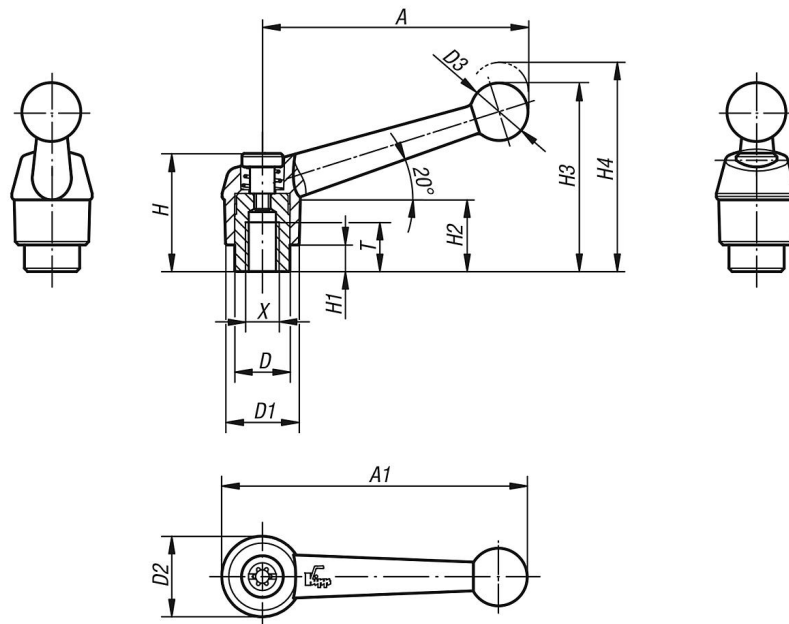
标配供应：
黑色亚光，银色金属。

根据要求：

其他内螺纹、颜色和特殊类型。

尺寸“H1”可按照需要提供其他长度，但需另行支付费用。

图纸



商品概述

订货号 黑色亚光	订货号 银色金属	X	A	A1	T	D	D1	D2	D3	H	H1	H2	H3	H4	齿数
06411-1A01	06411-1A03	10-24	39	46	9	10	13	14	10,5	24,5	4	15	32,5	35,5	16
06411-1A11	06411-1A13	10-32	39	46	9	10	13	14	10,5	24,5	4	15	32,5	35,5	16
06411-1A21	06411-1A23	1/4-20	39	46	9	10	13	14	10,5	24,5	4	15	32,5	35,5	16
06411-2A21	06411-2A23	1/4-20	64	73	12	13,5	18	18,5	15,5	28,5	6,5	16,5	45,5	49,5	20
06411-2A31	06411-2A33	5/16-18	64	73	12	13,5	18	18,5	15,5	28,5	6,5	16,5	45,5	49,5	20
06411-3A31	06411-3A33	5/16-18	79	90	14	16	21	22	17	37	10	23	57,5	61,5	22
06411-3A41	06411-3A43	3/8-16	79	90	14	16	21	22	17	37	10	23	57,5	61,5	22
06411-4A41	06411-4A43	3/8-16	95	108	17	19	25	26	19	42,5	10	26	67	72	24
06411-4A51	06411-4A53	1/2-13	95	108	17	19	25	26	19	42,5	10	26	67	72	24
06411-5A51	06411-5A53	1/2-13	110	126	23	23	30	31	22	49	12	32	79	84	26
06411-5A61	06411-5A63	5/8-11	110	126	23	23	30	31	22	49	12	32	79	84	26