

## 商品描述/产品说明

INCH  
Parts

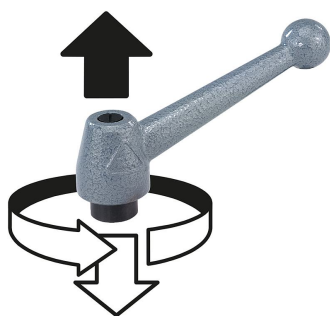
## 产品说明

材料：  
1.0401 材质的把手。  
其他强度等级 5.8 的钢制部件。

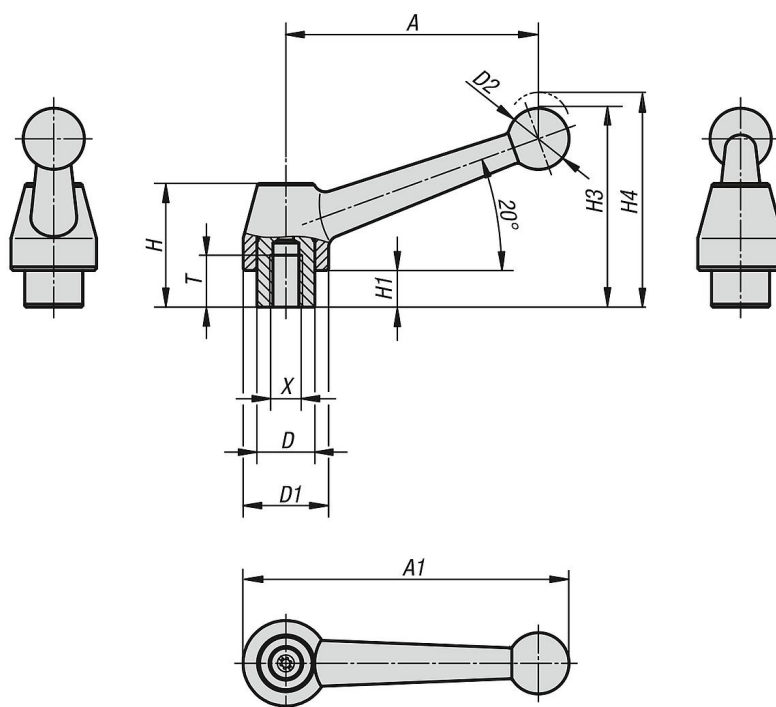
规格：  
把手，银灰色，锤纹镀层。  
钢制部件经黑色氧化。

根据要求：  
其他内螺纹和特殊类型。  
尺寸“H1”可按照需要提供其他长度，但需另行支付费用。

抬起  
脱开



## 图纸



## 商品概述

订货号	主体材料	X	A	A1	T	D	D1	D2	H	H1	H3	H4	齿数
06440-1A3	钢制	5/16-18	83	107	17	19	28	20	40,5	12	65	68,5	24
06440-1A4	钢制	3/8-16	83	107	17	19	28	20	40,5	12	65	68,5	24
06440-1A5	钢制	1/2-13	83	107	17	19	28	20	40,5	12	65	68,5	24
06440-2A5	钢制	1/2-13	108	138,5	23	23	35	25	51,5	12	79,5	84	26
06440-2A6	钢制	5/8-11	108	138,5	23	23	35	25	51,5	12	79,5	84	26
06440-3A6	钢制	5/8-11	132	168	27	30	43	30	60	12	93	97,5	36
06440-3A7	钢制	3/4-10	132	168	27	30	43	30	60	12	93	97,5	36