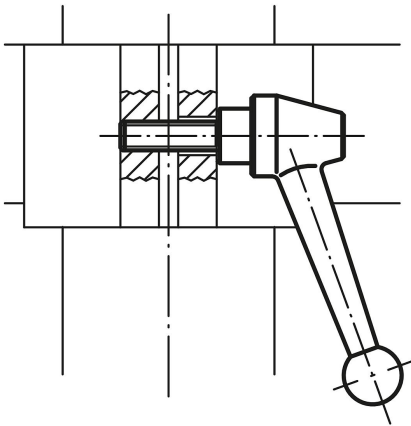
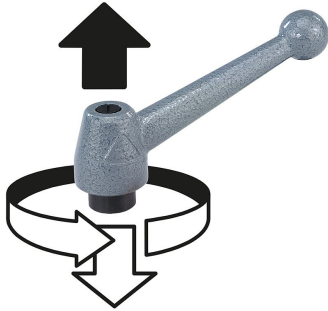


商品描述/产品说明

INCH
Parts抬起
脱开

产品说明

材料：

1.0401 材质的把手。

其他强度等级 5.8 的钢制部件。

规格：

把手，银灰色，锤纹镀层。

钢制部件经黑色氧化。

订购须知：

从 70 mm 的螺钉长度开始，这些螺钉被制成 60 mm 长。

提示：

缺少的尺寸请参见“内螺纹金属夹紧把手”。

根据要求：

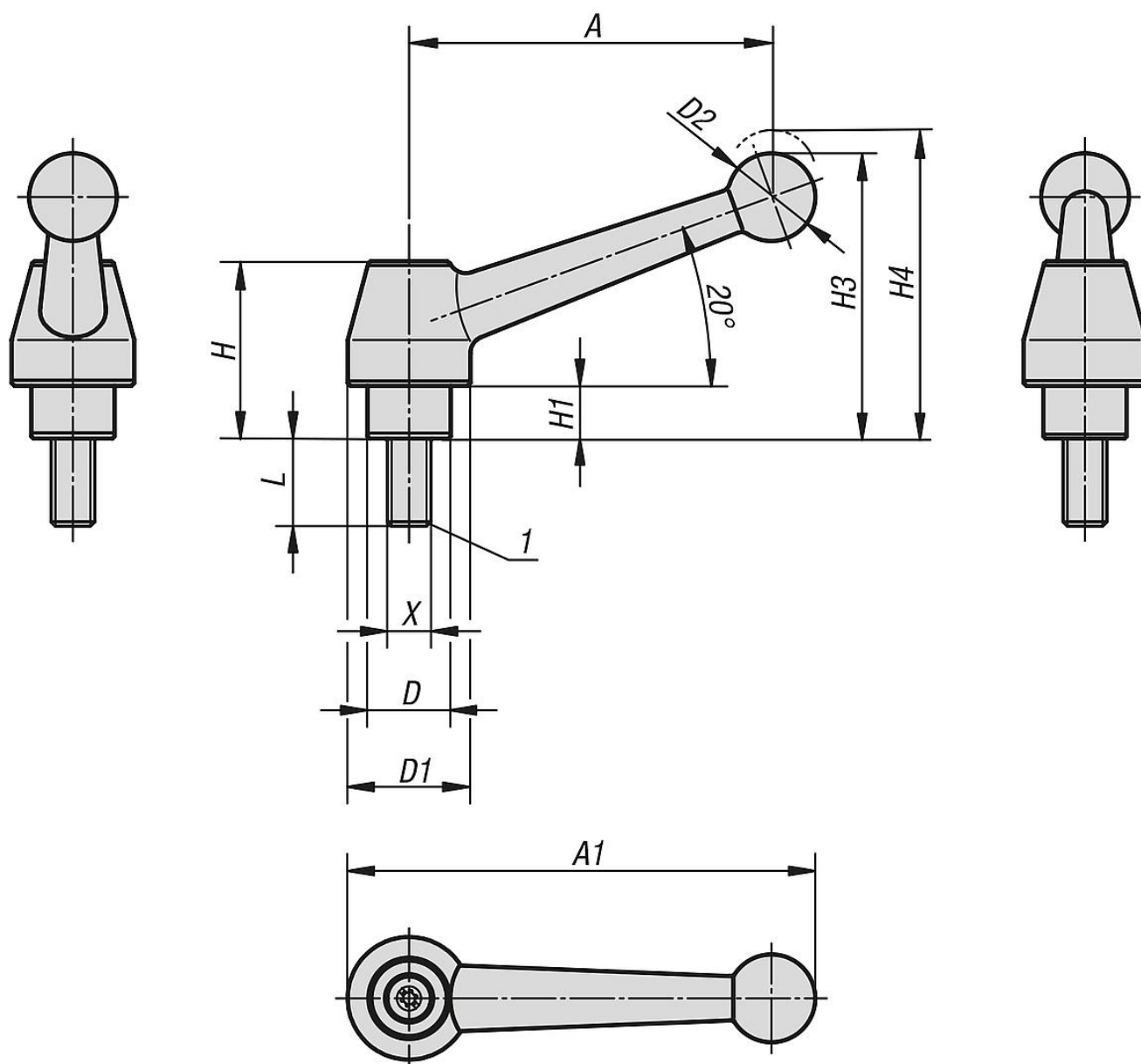
其他外螺纹、螺栓长度和特殊类型。

尺寸“H1”可按照需要提供其他长度，但需另行支付费用。

图纸提示：

1) 平端 DIN EN ISO 4753

图纸



商品概述

订货号	主体材料	尺寸	X	D	D1	D2	H	H1	H3	H4	A	A1	齿数	L
06441-1A4X20	钢制	1	3/8-16	19	28	20	40,5	12	65	68,5	83	107	24	20
06441-1A4X30	钢制	1	3/8-16	19	28	20	40,5	12	65	68,5	83	107	24	30
06441-1A4X40	钢制	1	3/8-16	19	28	20	40,5	12	65	68,5	83	107	24	40
06441-1A4X45	钢制	1	3/8-16	19	28	20	40,5	12	65	68,5	83	107	24	45
06441-1A4X50	钢制	1	3/8-16	19	28	20	40,5	12	65	68,5	83	107	24	50
06441-1A4X60	钢制	1	3/8-16	19	28	20	40,5	12	65	68,5	83	107	24	60
06441-1A5X20	钢制	1	1/2-13	19	28	20	40,5	12	65	68,5	83	107	24	20
06441-1A5X30	钢制	1	1/2-13	19	28	20	40,5	12	65	68,5	83	107	24	30
06441-1A5X40	钢制	1	1/2-13	19	28	20	40,5	12	65	68,5	83	107	24	40
06441-1A5X45	钢制	1	1/2-13	19	28	20	40,5	12	65	68,5	83	107	24	45
06441-1A5X50	钢制	1	1/2-13	19	28	20	40,5	12	65	68,5	83	107	24	50
06441-1A5X60	钢制	1	1/2-13	19	28	20	40,5	12	65	68,5	83	107	24	60
06441-2A5X25	钢制	2	1/2-13	23	35	25	51,5	12	79,5	84	108	138,5	26	25
06441-2A5X30	钢制	2	1/2-13	23	35	25	51,5	12	79,5	84	108	138,5	26	30
06441-2A5X40	钢制	2	1/2-13	23	35	25	51,5	12	79,5	84	108	138,5	26	40

商品概述

订货号	主体材料	尺寸	X	D	D1	D2	H	H1	H3	H4	A	A1	齿数	L
06441-2A5X45	钢制	2	1/2-13	23	35	25	51,5	12	79,5	84	108	138,5	26	45
06441-2A5X50	钢制	2	1/2-13	23	35	25	51,5	12	79,5	84	108	138,5	26	50
06441-2A5X60	钢制	2	1/2-13	23	35	25	51,5	12	79,5	84	108	138,5	26	60
06441-2A6X25	钢制	2	5/8-11	23	35	25	51,5	12	79,5	84	108	138,5	26	25
06441-2A6X30	钢制	2	5/8-11	23	35	25	51,5	12	79,5	84	108	138,5	26	30
06441-2A6X40	钢制	2	5/8-11	23	35	25	51,5	12	79,5	84	108	138,5	26	40
06441-2A6X45	钢制	2	5/8-11	23	35	25	51,5	12	79,5	84	108	138,5	26	45
06441-2A6X50	钢制	2	5/8-11	23	35	25	51,5	12	79,5	84	108	138,5	26	50
06441-2A6X60	钢制	2	5/8-11	23	35	25	51,5	12	79,5	84	108	138,5	26	60
06441-3A6X30	钢制	3	5/8-11	30	43	30	60	12	93	97,5	132	168	36	30
06441-3A6X40	钢制	3	5/8-11	30	43	30	60	12	93	97,5	132	168	36	40
06441-3A6X50	钢制	3	5/8-11	30	43	30	60	12	93	97,5	132	168	36	50
06441-3A6X60	钢制	3	5/8-11	30	43	30	60	12	93	97,5	132	168	36	60
06441-3A7X30	钢制	3	3/4-10	30	43	30	60	12	93	97,5	132	168	36	30
06441-3A7X40	钢制	3	3/4-10	30	43	30	60	12	93	97,5	132	168	36	40
06441-3A7X50	钢制	3	3/4-10	30	43	30	60	12	93	97,5	132	168	36	50
06441-3A7X60	钢制	3	3/4-10	30	43	30	60	12	93	97,5	132	168	36	60