

商品描述/产品说明

INCH
Parts

产品说明

材料：

压铸锌材质的把手，符合 DIN EN 12844。
强度等级 5.8 的钢制部件。

规格：

把手经塑料涂层。
钢制部件经黑色氧化。

提示：

标配供应：

橙色 RAL 2004，宝石红 RAL 3003，银色金属

根据要求：

其他内螺纹、颜色和特殊类型。

尺寸“H1”可按照需要提供其他长度，但需另行支付费用。

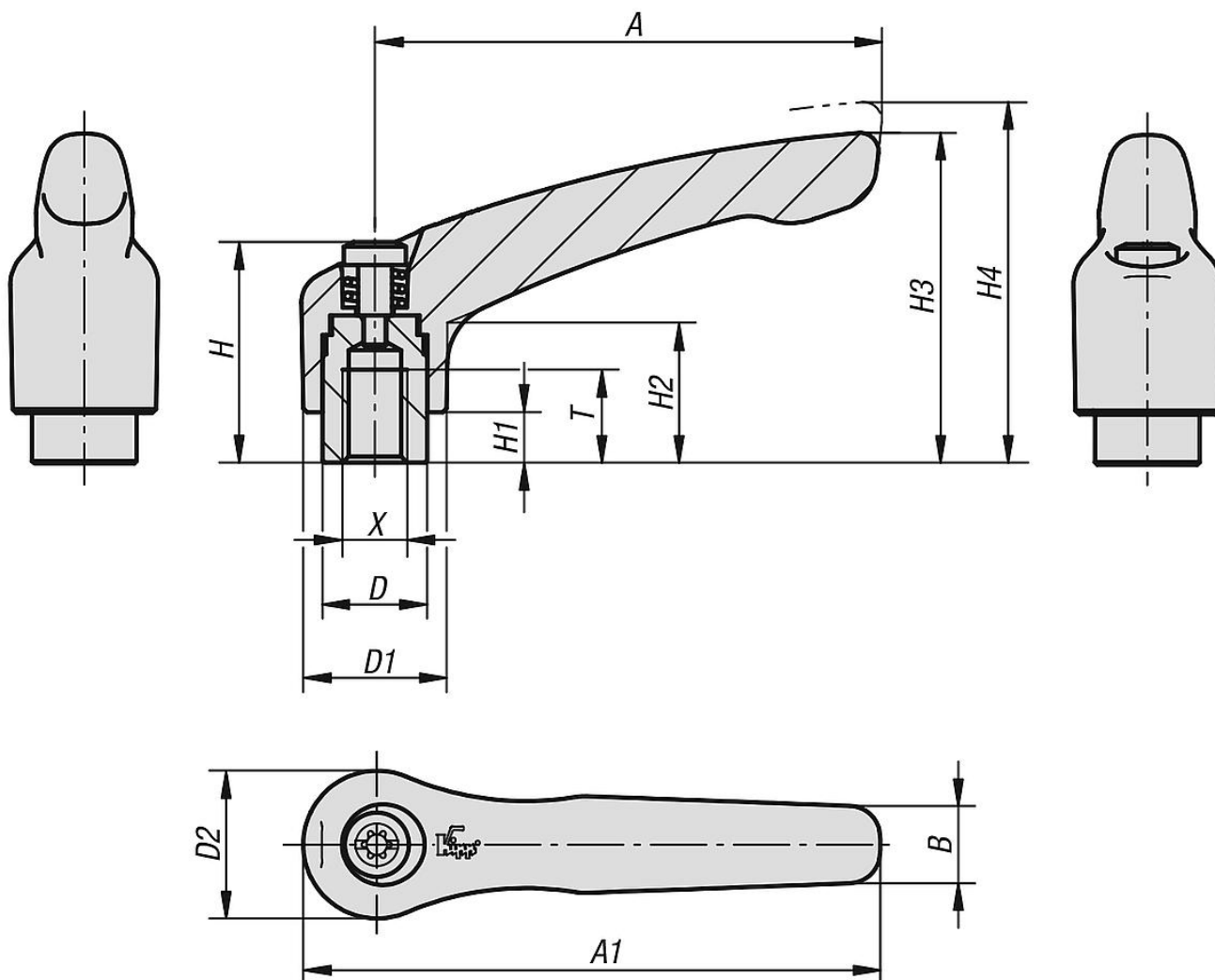
商品描述/产品说明



抬起
脱开



图纸



商品概述

订货号	主体颜色	主体材料	尺寸	X	T	D	D1	D2	H	H1	H2	H3	H4	A	A1	B	齿数
06450-0AD2	橙色 RAL 2004	锌制	0	6-32	9	10	13	14	24,5	4	14,5	30	33	30	37	7	16
06450-0AD27	红色 RAL 3003	锌制	0	6-32	9	10	13	14	24,5	4	14,5	30	33	30	37	7	16
06450-0AD3	银色金属	锌制	0	6-32	9	10	13	14	24,5	4	14,5	30	33	30	37	7	16
06450-0AE2	橙色 RAL 2004	锌制	0	8-32	9	10	13	14	24,5	4	14,5	30	33	30	37	7	16
06450-0AE27	红色 RAL 3003	锌制	0	8-32	9	10	13	14	24,5	4	14,5	30	33	30	37	7	16
06450-0AE3	银色金属	锌制	0	8-32	9	10	13	14	24,5	4	14,5	30	33	30	37	7	16
06450-0A02	橙色 RAL 2004	锌制	0	10-24	9	10	13	14	24,5	4	14,5	30	33	30	37	7	16
06450-0A027	红色 RAL 3003	锌制	0	10-24	9	10	13	14	24,5	4	14,5	30	33	30	37	7	16
06450-0A03	银色金属	锌制	0	10-24	9	10	13	14	24,5	4	14,5	30	33	30	37	7	16
06450-0A12	橙色 RAL 2004	锌制	0	10-32	9	10	13	14	24,5	4	14,5	30	33	30	37	7	16
06450-0A127	红色 RAL 3003	锌制	0	10-32	9	10	13	14	24,5	4	14,5	30	33	30	37	7	16
06450-0A13	银色金属	锌制	0	10-32	9	10	13	14	24,5	4	14,5	30	33	30	37	7	16
06450-0A22	橙色 RAL 2004	锌制	0	1/4-20	9	10	13	14	24,5	4	14,5	30	33	30	37	7	16
06450-0A227	红色 RAL 3003	锌制	0	1/4-20	9	10	13	14	24,5	4	14,5	30	33	30	37	7	16
06450-0A23	银色金属	锌制	0	1/4-20	9	10	13	14	24,5	4	14,5	30	33	30	37	7	16
06450-1AE2	橙色 RAL 2004	锌制	1	8-32	9	10	13	14	24,5	4	14,5	31	34	40	47	7	16
06450-1AE27	红色 RAL 3003	锌制	1	8-32	9	10	13	14	24,5	4	14,5	31	34	40	47	7	16
06450-1AE3	银色金属	锌制	1	8-32	9	10	13	14	24,5	4	14,5	31	34	40	47	7	16
06450-1A02	橙色 RAL 2004	锌制	1	10-24	9	10	13	14	24,5	4	14,5	31	34	40	47	7	16
06450-1A027	红色 RAL 3003	锌制	1	10-24	9	10	13	14	24,5	4	14,5	31	34	40	47	7	16
06450-1A03	银色金属	锌制	1	10-24	9	10	13	14	24,5	4	14,5	31	34	40	47	7	16

商品概述

订货号	主体颜色	主体材料	尺寸	X	T	D	D1	D2	H	H1	H2	H3	H4	A	A1	B	齿数
06450-1A12	橙色 RAL 2004	锌制	1	10-32	9	10	13	14	24,5	4	14,5	31	34	40	47	7	16
06450-1A127	红色 RAL 3003	锌制	1	10-32	9	10	13	14	24,5	4	14,5	31	34	40	47	7	16
06450-1A13	银色金属	锌制	1	10-32	9	10	13	14	24,5	4	14,5	31	34	40	47	7	16
06450-1A22	橙色 RAL 2004	锌制	1	1/4-20	9	10	13	14	24,5	4	14,5	31	34	40	47	7	16
06450-1A227	红色 RAL 3003	锌制	1	1/4-20	9	10	13	14	24,5	4	14,5	31	34	40	47	7	16
06450-1A23	银色金属	锌制	1	1/4-20	9	10	13	14	24,5	4	14,5	31	34	40	47	7	16
06450-2A22	橙色 RAL 2004	锌制	2	1/4-20	12	13,5	18,5	19	28,5	6,5	17,5	42,5	45,5	65	74,5	9,5	20
06450-2A227	红色 RAL 3003	锌制	2	1/4-20	12	13,5	18,5	19	28,5	6,5	17,5	42,5	45,5	65	74,5	9,5	20
06450-2A23	银色金属	锌制	2	1/4-20	12	13,5	18,5	19	28,5	6,5	17,5	42,5	45,5	65	74,5	9,5	20
06450-2A32	橙色 RAL 2004	锌制	2	5/16-18	12	13,5	18,5	19	28,5	6,5	17,5	42,5	45,5	65	74,5	9,5	20
06450-2A327	红色 RAL 3003	锌制	2	5/16-18	12	13,5	18,5	19	28,5	6,5	17,5	42,5	45,5	65	74,5	9,5	20
06450-2A33	银色金属	锌制	2	5/16-18	12	13,5	18,5	19	28,5	6,5	17,5	42,5	45,5	65	74,5	9,5	20
06450-3A32	橙色 RAL 2004	锌制	3	5/16-18	14	16	21	22	37	10	24	54,5	58,5	80	91	11	22
06450-3A327	红色 RAL 3003	锌制	3	5/16-18	14	16	21	22	37	10	24	54,5	58,5	80	91	11	22
06450-3A33	银色金属	锌制	3	5/16-18	14	16	21	22	37	10	24	54,5	58,5	80	91	11	22
06450-3A42	橙色 RAL 2004	锌制	3	3/8-16	14	16	21	22	37	10	24	54,5	58,5	80	91	11	22
06450-3A427	红色 RAL 3003	锌制	3	3/8-16	14	16	21	22	37	10	24	54,5	58,5	80	91	11	22
06450-3A43	银色金属	锌制	3	3/8-16	14	16	21	22	37	10	24	54,5	58,5	80	91	11	22
06450-4A42	橙色 RAL 2004	锌制	4	3/8-16	17	19	27	27,5	43	10	27	63	67,5	95	109	13	24
06450-4A427	红色 RAL 3003	锌制	4	3/8-16	17	19	27	27,5	43	10	27	63	67,5	95	109	13	24
06450-4A43	银色金属	锌制	4	3/8-16	17	19	27	27,5	43	10	27	63	67,5	95	109	13	24
06450-4A52	橙色 RAL 2004	锌制	4	1/2-13	17	19	27	27,5	43	10	27	63	67,5	95	109	13	24
06450-4A527	红色 RAL 3003	锌制	4	1/2-13	17	19	27	27,5	43	10	27	63	67,5	95	109	13	24
06450-4A53	银色金属	锌制	4	1/2-13	17	19	27	27,5	43	10	27	63	67,5	95	109	13	24
06450-5A52	橙色 RAL 2004	锌制	5	1/2-13	23	23	31	32	49	12	31,5	73	77,5	110	126	15	26
06450-5A527	红色 RAL 3003	锌制	5	1/2-13	23	23	31	32	49	12	31,5	73	77,5	110	126	15	26
06450-5A53	银色金属	锌制	5	1/2-13	23	23	31	32	49	12	31,5	73	77,5	110	126	15	26
06450-5A62	橙色 RAL 2004	锌制	5	5/8-11	23	23	31	32	49	12	31,5	73	77,5	110	126	15	26
06450-5A627	红色 RAL 3003	锌制	5	5/8-11	23	23	31	32	49	12	31,5	73	77,5	110	126	15	26
06450-5A63	银色金属	锌制	5	5/8-11	23	23	31	32	49	12	31,5	73	77,5	110	126	15	26