

商品描述/产品说明

INCH
Parts



产品说明

材料：
压铸锌材质的把手，符合 DIN EN 12844。
钢制部件，不锈钢 1.4305。

规格：
把手有塑料涂层。
钢制，亮色。

提示：
标配供应：
橙色 RAL 2004，宝石红 RAL 3003，银色金属

根据要求：
其他内螺纹、颜色和特殊类型。
尺寸“H1”可按照需要提供其他长度，但需另行支付费用。

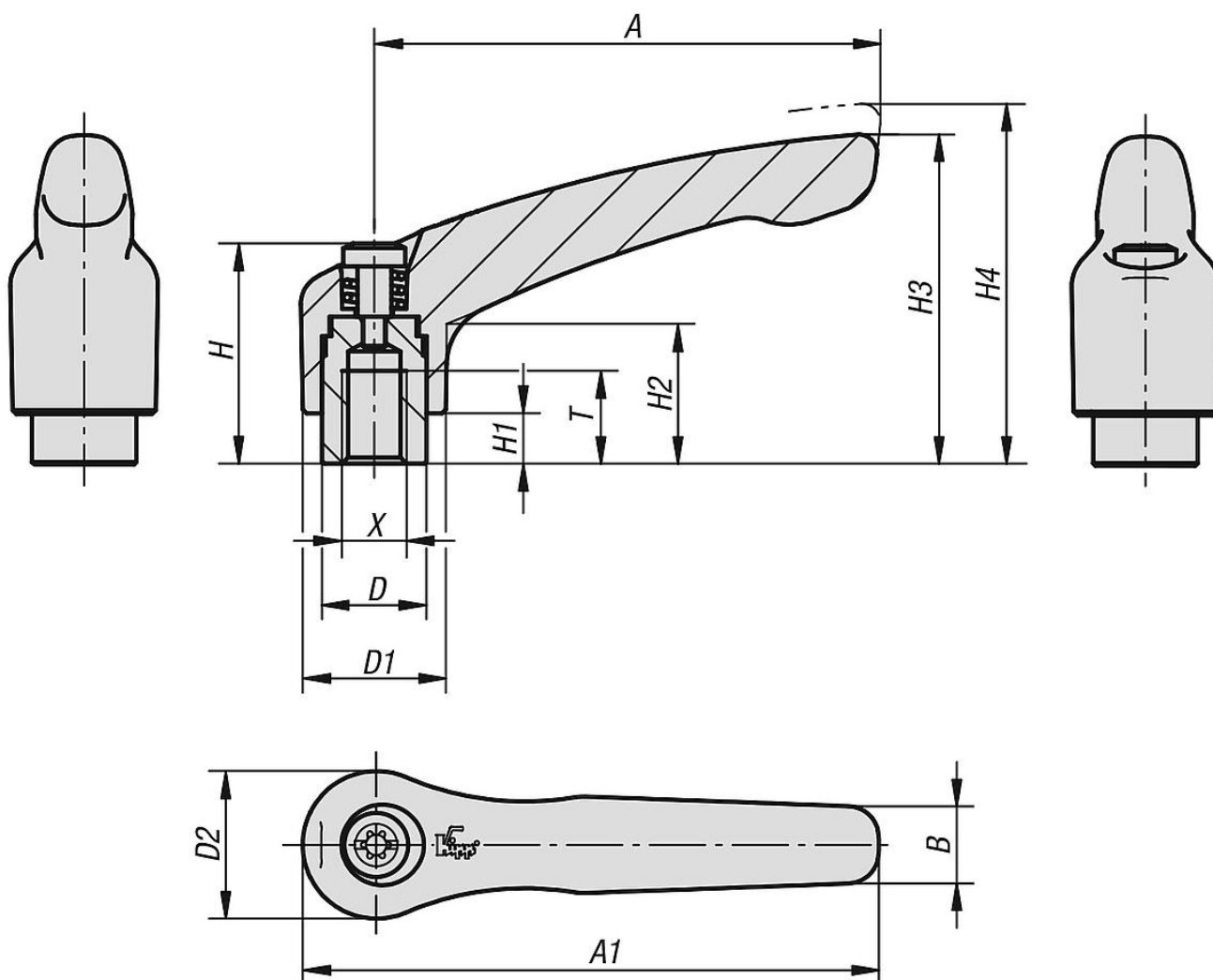
商品描述/产品说明



抬起
脱开



图纸



商品概述

订货号	尺寸	X	T	D	D1	D2	H	H1	H2	H3	H4	A	A1	B	齿数
06451-0ADΔ	0	6-32	9	10	13	14	24,5	4	14,5	30	33	30	37	7	16
06451-0AEΔ	0	8-32	9	10	13	14	24,5	4	14,5	30	33	30	37	7	16
06451-0A0Δ	0	10-24	9	10	13	14	24,5	4	14,5	30	33	30	37	7	16
06451-0A1Δ	0	10-32	9	10	13	14	24,5	4	14,5	30	33	30	37	7	16
06451-0A2Δ	0	1/4-20	9	10	13	14	24,5	4	14,5	30	33	30	37	7	16
06451-1A0Δ	1	10-24	9	10	13	14	24,5	4	14,5	31	34	40	47	7	16
06451-1A1Δ	1	10-32	9	10	13	14	24,5	4	14,5	31	34	40	47	7	16
06451-1A2Δ	1	1/4-20	9	10	13	14	24,5	4	14,5	31	34	40	47	7	16
06451-2A2Δ	2	1/4-20	12	13,5	18,5	19	28,5	6,5	17,5	42,5	45,5	65	74,5	9,5	20
06451-2A3Δ	2	5/16-18	12	13,5	18,5	19	28,5	6,5	17,5	42,5	45,5	65	74,5	9,5	20
06451-3A3Δ	3	5/16-18	14	16	21	22	37	10	24	54,5	58,5	80	91	11	22
06451-3A4Δ	3	3/8-16	14	16	21	22	37	10	24	54,5	58,5	80	91	11	22
06451-4A4Δ	4	3/8-16	17	19	27	27,5	43	10	27	63	67,5	95	109	13	24
06451-4A5Δ	4	1/2-13	17	19	27	27,5	43	10	27	63	67,5	95	109	13	24
06451-5A5Δ	5	1/2-13	23	23	31	32	49	12	31,5	73	77,5	110	126	15	26
06451-5A6Δ	5	5/8-11	23	23	31	32	49	12	31,5	73	77,5	110	126	15	26

商品概述
