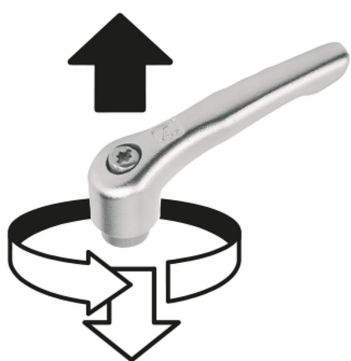


商品描述/产品说明



抬起
脱开



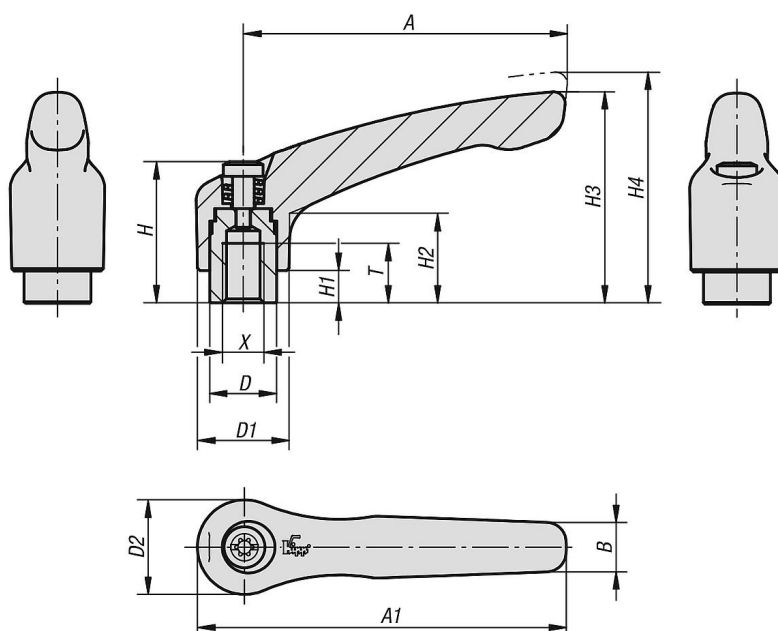
产品说明

材料：
把手为精密铸造件 1.4308。
其他钢制部件 1.4305。

规格：
把手经电解或抛光处理。
亮色钢件。

根据要求：
其他内螺纹和特殊类型。
尺寸“H1”可按照需要提供其他长度，但需另行支付费用。

图纸



商品概述

| 订货号 | 主体颜色 | 尺寸 | X | A | A1 | B | D | D1 | D2 | H | H1 | H2 | H3 | H4 | T | 齿数 |
|--------------|---------|----|---------|-----|------|----|------|------|------|------|-----|------|------|------|----|----|
| 06454-1A0 | 经电解抛光处理 | 1 | 10-24 | 40 | 47 | 7 | 10 | 13 | 14 | 24,5 | 4 | 14,5 | 31 | 34 | 9 | 16 |
| 06454-1A1 | 经电解抛光处理 | 1 | 10-32 | 40 | 47 | 7 | 10 | 13 | 14 | 24,5 | 4 | 14,5 | 31 | 34 | 9 | 16 |
| 06454-1A2 | 经电解抛光处理 | 1 | 1/4-20 | 40 | 47 | 7 | 10 | 13 | 14 | 24,5 | 4 | 14,5 | 31 | 34 | 9 | 16 |
| 06454-2A2 | 经电解抛光处理 | 2 | 1/4-20 | 65 | 74,5 | 10 | 13,5 | 18,5 | 19 | 28,5 | 6,5 | 17,5 | 42,5 | 45,5 | 12 | 20 |
| 06454-2A3 | 经电解抛光处理 | 2 | 5/16-18 | 65 | 74,5 | 10 | 13,5 | 18,5 | 19 | 28,5 | 6,5 | 17,5 | 42,5 | 45,5 | 12 | 20 |
| 06454-3A3 | 经电解抛光处理 | 3 | 5/16-18 | 80 | 91 | 11 | 16 | 21 | 22 | 37 | 10 | 24 | 54,5 | 58,5 | 14 | 22 |
| 06454-3A4 | 经电解抛光处理 | 3 | 3/8-16 | 80 | 91 | 11 | 16 | 21 | 22 | 37 | 10 | 24 | 54,5 | 58,5 | 14 | 22 |
| 06454-4A4 | 经电解抛光处理 | 4 | 3/8-16 | 95 | 109 | 13 | 19 | 27 | 27,5 | 43 | 10 | 27 | 63 | 67,5 | 17 | 24 |
| 06454-4A5 | 经电解抛光处理 | 4 | 1/2-13 | 95 | 109 | 13 | 19 | 27 | 27,5 | 43 | 10 | 27 | 63 | 67,5 | 17 | 24 |
| 06454-5A5 | 经电解抛光处理 | 5 | 1/2-13 | 110 | 126 | 15 | 23 | 31 | 32 | 49 | 12 | 31,5 | 73 | 77,5 | 23 | 26 |
| 06454-5A6 | 经电解抛光处理 | 5 | 5/8-11 | 110 | 126 | 15 | 23 | 31 | 32 | 49 | 12 | 31,5 | 73 | 77,5 | 23 | 26 |
| 06454-1A0153 | 喷丸 | 1 | 10-24 | 40 | 47 | 7 | 10 | 13 | 14 | 24,5 | 4 | 14,5 | 31 | 34 | 9 | 16 |
| 06454-1A1153 | 喷丸 | 1 | 10-32 | 40 | 47 | 7 | 10 | 13 | 14 | 24,5 | 4 | 14,5 | 31 | 34 | 9 | 16 |
| 06454-1A2153 | 喷丸 | 1 | 1/4-20 | 40 | 47 | 7 | 10 | 13 | 14 | 24,5 | 4 | 14,5 | 31 | 34 | 9 | 16 |
| 06454-2A2153 | 喷丸 | 2 | 1/4-20 | 65 | 74,5 | 10 | 13,5 | 18,5 | 19 | 28,5 | 6,5 | 17,5 | 42,5 | 45,5 | 12 | 20 |
| 06454-2A3153 | 喷丸 | 2 | 5/16-18 | 65 | 74,5 | 10 | 13,5 | 18,5 | 19 | 28,5 | 6,5 | 17,5 | 42,5 | 45,5 | 12 | 20 |
| 06454-3A3153 | 喷丸 | 3 | 5/16-18 | 80 | 91 | 11 | 16 | 21 | 22 | 27 | 10 | 24 | 54,5 | 58,5 | 14 | 22 |
| 06454-3A4153 | 喷丸 | 3 | 3/8-16 | 80 | 91 | 11 | 16 | 21 | 22 | 27 | 10 | 24 | 54,5 | 58,5 | 14 | 22 |
| 06454-4A4153 | 喷丸 | 4 | 3/8-16 | 95 | 109 | 13 | 19 | 27 | 27,5 | 43 | 10 | 27 | 63 | 67,5 | 17 | 24 |
| 06454-4A5153 | 喷丸 | 4 | 1/2-13 | 95 | 109 | 13 | 19 | 27 | 27,5 | 43 | 10 | 27 | 63 | 67,5 | 17 | 24 |
| 06454-5A5153 | 喷丸 | 5 | 1/2-13 | 110 | 126 | 15 | 23 | 31 | 32 | 49 | 12 | 31,5 | 73 | 77,5 | 23 | 26 |
| 06454-5A6153 | 喷丸 | 5 | 5/8-11 | 110 | 126 | 15 | 23 | 31 | 32 | 49 | 12 | 31,5 | 73 | 77,5 | 23 | 26 |