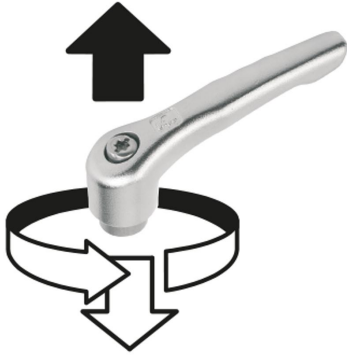


## 商品描述/产品说明



抬起  
脱开



## 产品说明

材料：  
把手为精密铸造件 1.4308。  
其他钢制部件 1.4305。

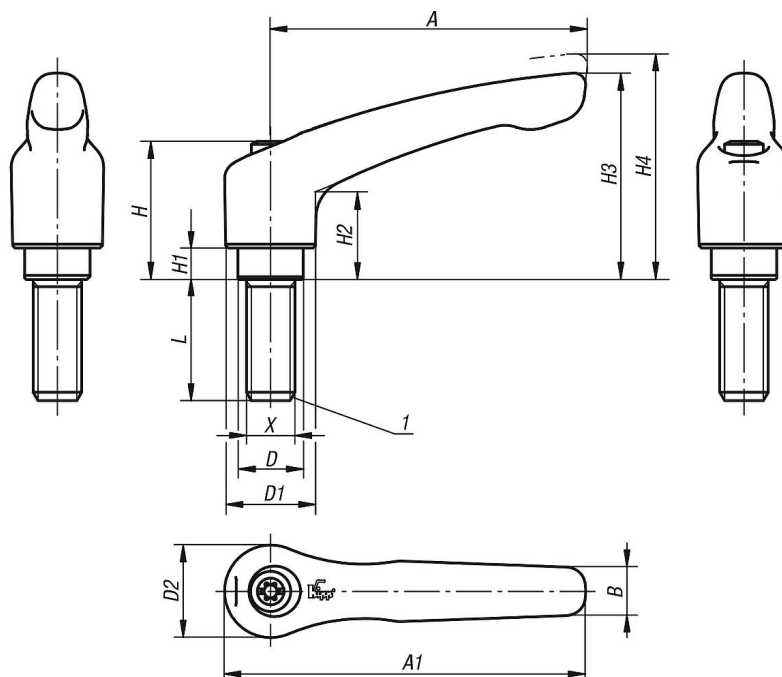
规格：  
把手经电解或抛光处理。  
亮色钢件。

订购须知：  
从 70 mm 的螺钉长度开始，这些螺钉被制成 60 mm 长。

根据要求：  
其他外螺纹、螺栓长度和特殊类型。  
尺寸“H1”可按照需要提供其他长度，但需另行支付费用。

图纸提示：  
1) 平端 DIN EN ISO 4753

图纸



商品概述

订货号	主体颜色	尺寸	X	D	D1	D2	H	H1	H2	H3	H4	A	A1	B	齿数	L
06464-1A0X10	经电解抛光处理	1	10-24	10	13	14	24,5	4	14,5	31	34	40	47	7	16	10
06464-1A0X15	经电解抛光处理	1	10-24	10	13	14	24,5	4	14,5	31	34	40	47	7	16	15
06464-1A0X20	经电解抛光处理	1	10-24	10	13	14	24,5	4	14,5	31	34	40	47	7	16	20
06464-1A0X25	经电解抛光处理	1	10-24	10	13	14	24,5	4	14,5	31	34	40	47	7	16	25
06464-1A1X10	经电解抛光处理	1	10-32	10	13	14	24,5	4	14,5	31	34	40	47	7	16	10
06464-1A1X15	经电解抛光处理	1	10-32	10	13	14	24,5	4	14,5	31	34	40	47	7	16	15
06464-1A1X20	经电解抛光处理	1	10-32	10	13	14	24,5	4	14,5	31	34	40	47	7	16	20
06464-1A1X25	经电解抛光处理	1	10-32	10	13	14	24,5	4	14,5	31	34	40	47	7	16	25
06464-1A2X10	经电解抛光处理	1	1/4-20	10	13	14	24,5	4	14,5	31	34	40	47	7	16	10
06464-1A2X15	经电解抛光处理	1	1/4-20	10	13	14	24,5	4	14,5	31	34	40	47	7	16	15
06464-1A2X20	经电解抛光处理	1	1/4-20	10	13	14	24,5	4	14,5	31	34	40	47	7	16	20
06464-1A2X25	经电解抛光处理	1	1/4-20	10	13	14	24,5	4	14,5	31	34	40	47	7	16	25
06464-1A2X30	经电解抛光处理	1	1/4-20	10	13	14	24,5	4	14,5	31	34	40	47	7	16	30
06464-1A2X40	经电解抛光处理	1	1/4-20	10	13	14	24,5	4	14,5	31	34	40	47	7	16	40
06464-1A2X50	经电解抛光处理	1	1/4-20	10	13	14	24,5	4	14,5	31	34	40	47	7	16	50
06464-2A2X15	经电解抛光处理	2	1/4-20	13,5	18,5	19	28,5	6,5	17,5	42,5	45,5	65	74,5	10	20	15
06464-2A2X20	经电解抛光处理	2	1/4-20	13,5	18,5	19	28,5	6,5	17,5	42,5	45,5	65	74,5	10	20	20
06464-2A2X25	经电解抛光处理	2	1/4-20	13,5	18,5	19	28,5	6,5	17,5	42,5	45,5	65	74,5	10	20	25
06464-2A2X30	经电解抛光处理	2	1/4-20	13,5	18,5	19	28,5	6,5	17,5	42,5	45,5	65	74,5	10	20	30
06464-2A2X40	经电解抛光处理	2	1/4-20	13,5	18,5	19	28,5	6,5	17,5	42,5	45,5	65	74,5	10	20	40
06464-2A2X50	经电解抛光处理	2	1/4-20	13,5	18,5	19	28,5	6,5	17,5	42,5	45,5	65	74,5	10	20	50
06464-2A2X60	经电解抛光处理	2	1/4-20	13,5	18,5	19	28,5	6,5	17,5	42,5	45,5	65	74,5	10	20	60
06464-2A3X15	经电解抛光处理	2	5/16-18	13,5	18,5	19	28,5	6,5	17,5	42,5	45,5	65	74,5	10	20	15
06464-2A3X20	经电解抛光处理	2	5/16-18	13,5	18,5	19	28,5	6,5	17,5	42,5	45,5	65	74,5	10	20	20
06464-2A3X25	经电解抛光处理	2	5/16-18	13,5	18,5	19	28,5	6,5	17,5	42,5	45,5	65	74,5	10	20	25
06464-2A3X30	经电解抛光处理	2	5/16-18	13,5	18,5	19	28,5	6,5	17,5	42,5	45,5	65	74,5	10	20	30
06464-2A3X40	经电解抛光处理	2	5/16-18	13,5	18,5	19	28,5	6,5	17,5	42,5	45,5	65	74,5	10	20	40
06464-2A3X50	经电解抛光处理	2	5/16-18	13,5	18,5	19	28,5	6,5	17,5	42,5	45,5	65	74,5	10	20	50
06464-2A3X60	经电解抛光处理	2	5/16-18	13,5	18,5	19	28,5	6,5	17,5	42,5	45,5	65	74,5	10	20	60
06464-2A4X20	经电解抛光处理	2	3/8-16	13,5	18,5	19	28,5	6,5	17,5	42,5	45,5	65	74,5	10	20	20
06464-2A4X25	经电解抛光处理	2	3/8-16	13,5	18,5	19	28,5	6,5	17,5	42,5	45,5	65	74,5	10	20	25
06464-2A4X30	经电解抛光处理	2	3/8-16	13,5	18,5	19	28,5	6,5	17,5	42,5	45,5	65	74,5	10	20	30
06464-2A4X40	经电解抛光处理	2	3/8-16	13,5	18,5	19	28,5	6,5	17,5	42,5	45,5	65	74,5	10	20	40
06464-2A4X50	经电解抛光处理	2	3/8-16	13,5	18,5	19	28,5	6,5	17,5	42,5	45,5	65	74,5	10	20	50
06464-2A4X60	经电解抛光处理	2	3/8-16	13,5	18,5	19	28,5	6,5	17,5	42,5	45,5	65	74,5	10	20	60

## 商品概述

订货号	主体颜色	尺寸	X	D	D1	D2	H	H1	H2	H3	H4	A	A1	B	齿数	L
06464-3A3X20	经电解抛光处理	3	5/16-18	16	21	22	37	10	24	54,5	58,5	80	91	11	22	20
06464-3A3X25	经电解抛光处理	3	5/16-18	16	21	22	37	10	24	54,5	58,5	80	91	11	22	25
06464-3A3X30	经电解抛光处理	3	5/16-18	16	21	22	37	10	24	54,5	58,5	80	91	11	22	30
06464-3A3X40	经电解抛光处理	3	5/16-18	16	21	22	37	10	24	54,5	58,5	80	91	11	22	40
06464-3A3X50	经电解抛光处理	3	5/16-18	16	21	22	37	10	24	54,5	58,5	80	91	11	22	50
06464-3A3X60	经电解抛光处理	3	5/16-18	16	21	22	37	10	24	54,5	58,5	80	91	11	22	60
06464-3A4X20	经电解抛光处理	3	3/8-16	16	21	22	37	10	24	54,5	58,5	80	91	11	22	20
06464-3A4X25	经电解抛光处理	3	3/8-16	16	21	22	37	10	24	54,5	58,5	80	91	11	22	25
06464-3A4X30	经电解抛光处理	3	3/8-16	16	21	22	37	10	24	54,5	58,5	80	91	11	22	30
06464-3A4X40	经电解抛光处理	3	3/8-16	16	21	22	37	10	24	54,5	58,5	80	91	11	22	40
06464-3A4X50	经电解抛光处理	3	3/8-16	16	21	22	37	10	24	54,5	58,5	80	91	11	22	50
06464-3A4X60	经电解抛光处理	3	3/8-16	16	21	22	37	10	24	54,5	58,5	80	91	11	22	60
06464-4A5X25	经电解抛光处理	4	1/2-13	19	27	27,5	43	10	27	63	67,5	95	109	13	24	25
06464-4A5X30	经电解抛光处理	4	1/2-13	19	27	27,5	43	10	27	63	67,5	95	109	13	24	30
06464-4A5X40	经电解抛光处理	4	1/2-13	19	27	27,5	43	10	27	63	67,5	95	109	13	24	40
06464-4A5X50	经电解抛光处理	4	1/2-13	19	27	27,5	43	10	27	63	67,5	95	109	13	24	50
06464-4A5X60	经电解抛光处理	4	1/2-13	19	27	27,5	43	10	27	63	67,5	95	109	13	24	60
06464-5A6X30	经电解抛光处理	5	5/8-11	23	31	32	49	12	31,5	73	77,5	110	126	15	26	30
06464-5A6X40	经电解抛光处理	5	5/8-11	23	31	32	49	12	31,5	73	77,5	110	126	15	26	40
06464-5A6X50	经电解抛光处理	5	5/8-11	23	31	32	49	12	31,5	73	77,5	110	126	15	26	50
06464-5A6X60	经电解抛光处理	5	5/8-11	23	31	32	49	12	31,5	73	77,5	110	126	15	26	60
06464-1A0153X10	喷丸	1	10-24	10	13	14	24,5	4	14,5	31	34	40	47	7	16	10
06464-1A0153X15	喷丸	1	10-24	10	13	14	24,5	4	14,5	31	34	40	47	7	16	15
06464-1A0153X20	喷丸	1	10-24	10	13	14	24,5	4	14,5	31	34	40	47	7	16	20
06464-1A0153X25	喷丸	1	10-24	10	13	14	24,5	4	14,5	31	34	40	47	7	16	25
06464-1A1153X10	喷丸	1	10-32	10	13	14	24,5	4	14,5	31	34	40	47	7	16	10
06464-1A1153X15	喷丸	1	10-32	10	13	14	24,5	4	14,5	31	34	40	47	7	16	15
06464-1A1153X20	喷丸	1	10-32	10	13	14	24,5	4	14,5	31	34	40	47	7	16	20
06464-1A1153X25	喷丸	1	10-32	10	13	14	24,5	4	14,5	31	34	40	47	7	16	25
06464-1A2153X10	喷丸	1	1/4-20	10	13	14	24,5	4	14,5	31	34	40	47	7	16	10
06464-1A2153X15	喷丸	1	1/4-20	10	13	14	24,5	4	14,5	31	34	40	47	7	16	15
06464-1A2153X20	喷丸	1	1/4-20	10	13	14	24,5	4	14,5	31	34	40	47	7	16	20
06464-1A2153X25	喷丸	1	1/4-20	10	13	14	24,5	4	14,5	31	34	40	47	7	16	25
06464-1A2153X30	喷丸	1	1/4-20	10	13	14	24,5	4	14,5	31	34	40	47	7	16	30
06464-1A2153X40	喷丸	1	1/4-20	10	13	14	24,5	4	14,5	31	34	40	47	7	16	40
06464-1A2153X50	喷丸	1	1/4-20	10	13	14	24,5	4	14,5	31	34	40	47	7	16	50
06464-2A2153X15	喷丸	2	1/4-20	13,5	18,5	19	28,5	6,5	17,5	42,5	45,5	65	74,5	10	20	15
06464-2A2153X20	喷丸	2	1/4-20	13,5	18,5	19	28,5	6,5	17,5	42,5	45,5	65	74,5	10	20	20
06464-2A2153X25	喷丸	2	1/4-20	13,5	18,5	19	28,5	6,5	17,5	42,5	45,5	65	74,5	10	20	25
06464-2A2153X30	喷丸	2	1/4-20	13,5	18,5	19	28,5	6,5	17,5	42,5	45,5	65	74,5	10	20	30
06464-2A2153X40	喷丸	2	1/4-20	13,5	18,5	19	28,5	6,5	17,5	42,5	45,5	65	74,5	10	20	40
06464-2A2153X50	喷丸	2	1/4-20	13,5	18,5	19	28,5	6,5	17,5	42,5	45,5	65	74,5	10	20	50
06464-2A2153X60	喷丸	2	1/4-20	13,5	18,5	19	28,5	6,5	17,5	42,5	45,5	65	74,5	10	20	60
06464-2A3153X15	喷丸	2	5/16-18	13,5	18,5	19	28,5	6,5	17,5	42,5	45,5	65	74,5	10	20	15
06464-2A3153X20	喷丸	2	5/16-18	13,5	18,5	19	28,5	6,5	17,5	42,5	45,5	65	74,5	10	20	20
06464-2A3153X25	喷丸	2	5/16-18	13,5	18,5	19	28,5	6,5	17,5	42,5	45,5	65	74,5	10	20	25
06464-2A3153X30	喷丸	2	5/16-18	13,5	18,5	19	28,5	6,5	17,5	42,5	45,5	65	74,5	10	20	30
06464-2A3153X40	喷丸	2	5/16-18	13,5	18,5	19	28,5	6,5	17,5	42,5	45,5	65	74,5	10	20	40
06464-2A3153X50	喷丸	2	5/16-18	13,5	18,5	19	28,5	6,5	17,5	42,5	45,5	65	74,5	10	20	50
06464-2A3153X60	喷丸	2	5/16-18	13,5	18,5	19	28,5	6,5	17,5	42,5	45,5	65	74,5	10	20	60
06464-2A4153X20	喷丸	2	3/8-16	13,5	18,5	19	28,5	6,5	17,5	42,5	45,5	65	74,5	10	20	20
06464-2A4153X25	喷丸	2	3/8-16	13,5	18,5	19	28,5	6,5	17,5	42,5	45,5	65	74,5	10	20	25
06464-2A4153X30	喷丸	2	3/8-16	13,5	18,5	19	28,5	6,5	17,5	42,5	45,5	65	74,5	10	20	30
06464-2A4153X40	喷丸	2	3/8-16	13,5	18,5	19	28,5	6,5	17,5	42,5	45,5	65	74,5	10	20	40
06464-2A4153X50	喷丸	2	3/8-16	13,5	18,5	19	28,5	6,5	17,5	42,5	45,5	65	74,5	10	20	50
06464-2A4153X60	喷丸	2	3/8-16	13,5	18,5	19	28,5	6,5	17,5	42,5	45,5	65	74,5	10	20	60
06464-3A3153X20	喷丸	3	5/16-18	16	21	22	37	10	24	54,5	58,5	80	91	11	22	20
06464-3A3153X25	喷丸	3	5/16-18	16	21	22	37	10	24	54,5	58,5	80	91	11	22	25
06464-3A3153X30	喷丸	3	5/16-18	16	21	22	37	10	24	54,5	58,5	80	91	11	22	30
06464-3A3153X40	喷丸	3	5/16-18	16	21	22	37	10	24	54,5	58,5	80	91	11	22	40
06464-3A3153X50	喷丸	3	5/16-18	16	21	22	37	10	24	54,5	58,5	80	91	11	22	50
06464-3A3153X60	喷丸	3	5/16-18	16	21	22	37	10	24	54,5	58,5	80	91	11	22	60
06464-3A4153X20	喷丸	3	3/8-16	16	21	22	37	10	24	54,5	58,5	80	91	11	22	20
06464-3A4153X25	喷丸	3	3/8-16	16	21	22	37	10	24	54,5	58,5	80	91	11	22	25
06464-3A4153X30	喷丸	3	3/8-16	16	21	22	37	10	24	54,5	58,5	80	91	11	22	30

## 商品概述

订货号	主体颜色	尺寸	X	D	D1	D2	H	H1	H2	H3	H4	A	A1	B	齿数	L
06464-3A4153X40	喷丸	3	3/8-16	16	21	22	37	10	24	54,5	58,5	80	91	11	22	40
06464-3A4153X50	喷丸	3	3/8-16	16	21	22	37	10	24	54,5	58,5	80	91	11	22	50
06464-3A4153X60	喷丸	3	3/8-16	16	21	22	37	10	24	54,5	58,5	80	91	11	22	60
06464-4A5153X25	喷丸	4	1/2-13	19	27	27,5	43	10	27	63	67,5	95	109	13	24	25
06464-4A5153X30	喷丸	4	1/2-13	19	27	27,5	43	10	27	63	67,5	95	109	13	24	30
06464-4A5153X40	喷丸	4	1/2-13	19	27	27,5	43	10	27	63	67,5	95	109	13	24	40
06464-4A5153X50	喷丸	4	1/2-13	19	27	27,5	43	10	27	63	67,5	95	109	13	24	50
06464-4A5153X60	喷丸	4	1/2-13	19	27	27,5	43	10	27	63	67,5	95	109	13	24	60
06464-5A6153X30	喷丸	5	5/8-11	23	31	32	49	12	31,5	73	77,5	110	126	15	26	30
06464-5A6153X40	喷丸	5	5/8-11	23	31	32	49	12	31,5	73	77,5	110	126	15	26	40
06464-5A6153X50	喷丸	5	5/8-11	23	31	32	49	12	31,5	73	77,5	110	126	15	26	50
06464-5A6153X60	喷丸	5	5/8-11	23	31	32	49	12	31,5	73	77,5	110	126	15	26	60