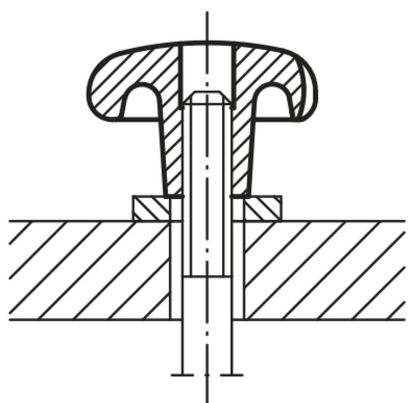


商品描述/产品说明

INCH
Parts



产品说明

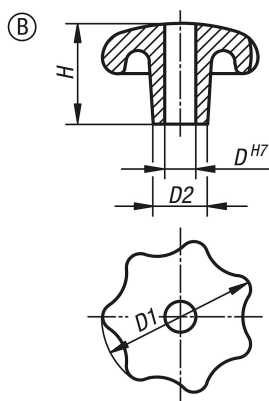
材料：
灰口铸铁 GJL 200。

规格：
经光滑打磨处理。
亮色。

根据要求：
灰口铸铁材质星型旋钮，经塑料涂层。

图纸提示：
B 型: 通孔

图纸



商品概述

订货号	类型	主体表面	D	D1	D2	H
06200-2CM	B	经光滑打磨处理	0,25	32	12	20
06200-2CN	B	经光滑打磨处理	0,312	40	14	25
06200-2CO	B	经光滑打磨处理	0,375	50	18	32
06200-2CP	B	经光滑打磨处理	0,5	63	20	40
06200-2CQ	B	经光滑打磨处理	0,625	80	25	50

