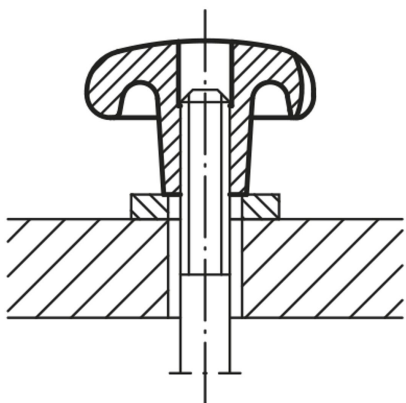


商品描述/产品说明

INCH
Parts

产品说明

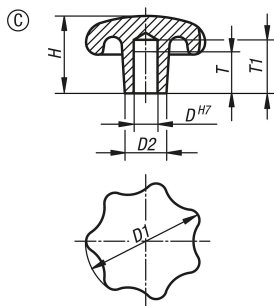
材料：
灰口铸铁 GJL 200。

规格：
经光滑打磨处理。
亮色。

根据要求：
灰口铸铁材质星型旋钮，经塑料涂层。

图纸提示：
C 型: 盲孔

图纸



商品概述

订货号	类型	主体表面	D	D1	D2	H	T	T1
06200-3CM	C	经光滑打磨处理	0,25	32	12	20	12	15
06200-3CN	C	经光滑打磨处理	0,312	40	14	25	15	18
06200-3CO	C	经光滑打磨处理	0,375	50	18	32	18	21
06200-3CP	C	经光滑打磨处理	0,5	63	20	40	22	25
06200-3CQ	C	经光滑打磨处理	0,625	80	25	50	28	32