

商品描述/产品说明

INCH
Parts

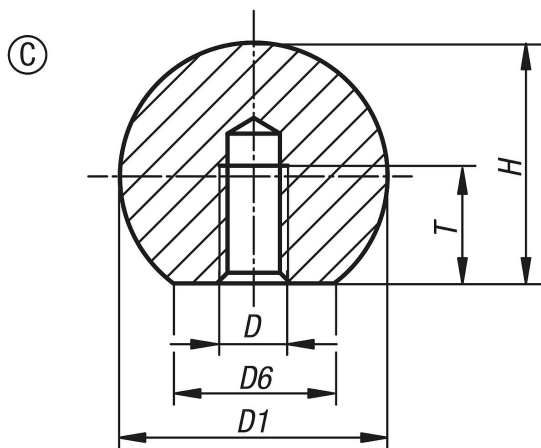
产品说明

材料：
铝制。

规格：
经抛光处理。

图纸提示：
C 型：螺纹

图纸



商品概述

订货号	类型	形状类型	主体材料	金属键	D	D1	D6	H	T
06247-116AE3	C	带内螺纹	铝制	-	8-32	16	8	15	7,2
06247-120A13	C	带内螺纹	铝制	-	10-32	20	12	18	9,1
06247-125A23	C	带内螺纹	铝制	-	1/4-20	25	15	22,5	11
06247-132A33	C	带内螺纹	铝制	-	5/16-18	32	18	29	14,5
06247-140A43	C	带内螺纹	铝制	-	3/8-16	40	22	37	18
06247-150A53	C	带内螺纹	铝制	-	1/2-13	50	28	46	21