

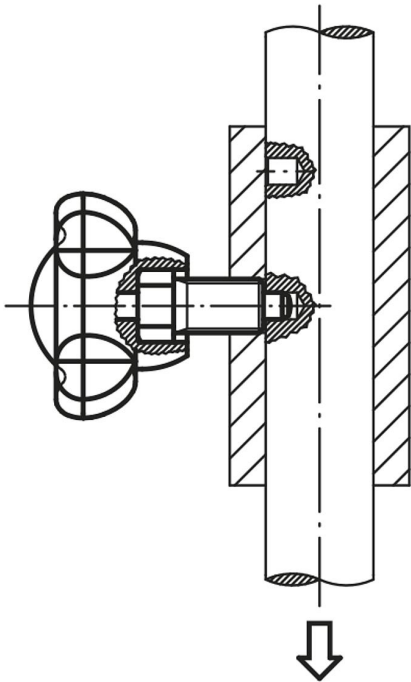
## 商品描述/产品说明

INCH  
Parts

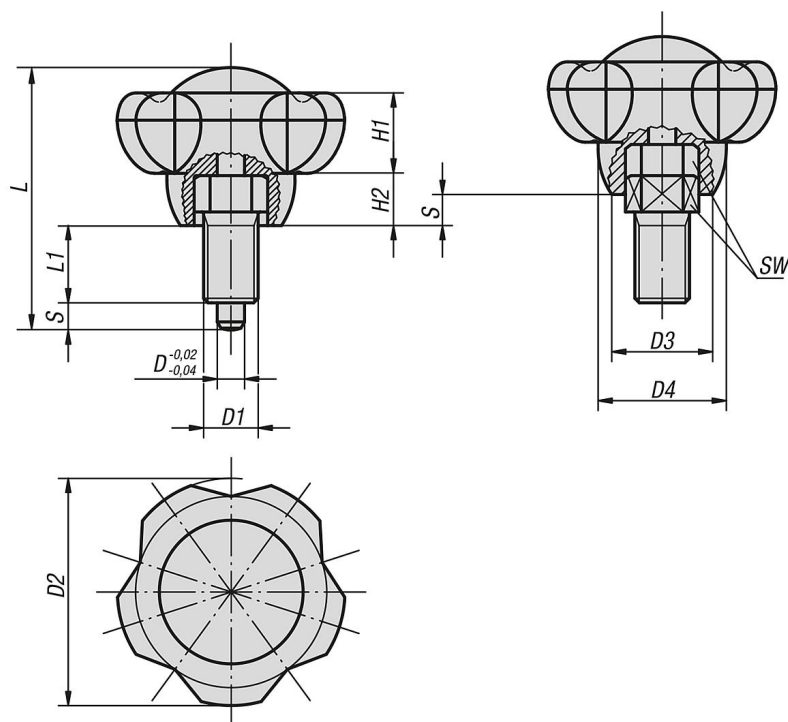
## 产品说明

材料：  
热塑性塑料。  
钢制顶销及套筒 5.8。

规格：  
黑灰色把手。  
顶销及套筒 黑色氧化。  
顶销 硬化和抛光处理。



## 图纸



## 商品概述

订货号	尺寸	颜色 盖子	D	D1	D2	D3	D4	H1	H2	L	L1	行程 S	SW
03190-1105AL	1	黑灰色 RAL 7021	5	3/8-24	50	22,2	28,2	17,8	11,5	52,8	13	5	13
03190-1105AL5	1	灰色 RAL 7035	5	3/8-24	50	22,2	28,2	17,8	11,5	52,8	13	5	13
03190-1105AL6	1	红色 RAL 3020	5	3/8-24	50	22,2	28,2	17,8	11,5	52,8	13	5	13
03190-1105AL7	1	黄色 RAL 1021	5	3/8-24	50	22,2	28,2	17,8	11,5	52,8	13	5	13
03190-1206A5	2	黑灰色 RAL 7021	6	1/2-13	50	22,2	28,2	17,8	11,5	57,8	17	6	14
03190-1206A55	2	灰色 RAL 7035	6	1/2-13	50	22,2	28,2	17,8	11,5	57,8	17	6	14
03190-1206A56	2	红色 RAL 3020	6	1/2-13	50	22,2	28,2	17,8	11,5	57,8	17	6	14
03190-1206A57	2	黄色 RAL 1021	6	1/2-13	50	22,2	28,2	17,8	11,5	57,8	17	6	14
03190-1308A6	3	黑灰色 RAL 7021	8	5/8-11	63	28	35,5	22,5	14,5	74	22	8	19
03190-1308A65	3	灰色 RAL 7035	8	5/8-11	63	28	35,5	22,5	14,5	74	22	8	19
03190-1308A66	3	红色 RAL 3020	8	5/8-11	63	28	35,5	22,5	14,5	74	22	8	19
03190-1308A67	3	黄色 RAL 1021	8	5/8-11	63	28	35,5	22,5	14,5	74	22	8	19
03190-1410A7	4	黑灰色 RAL 7021	10	3/4-10	63	28	35,5	22,5	14,5	78	24	10	22
03190-1410A75	4	灰色 RAL 7035	10	3/4-10	63	28	35,5	22,5	14,5	78	24	10	22
03190-1410A76	4	红色 RAL 3020	10	3/4-10	63	28	35,5	22,5	14,5	78	24	10	22
03190-1410A77	4	黄色 RAL 1021	10	3/4-10	63	28	35,5	22,5	14,5	78	24	10	22