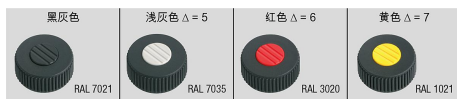


商品描述/产品说明

INCH
Parts

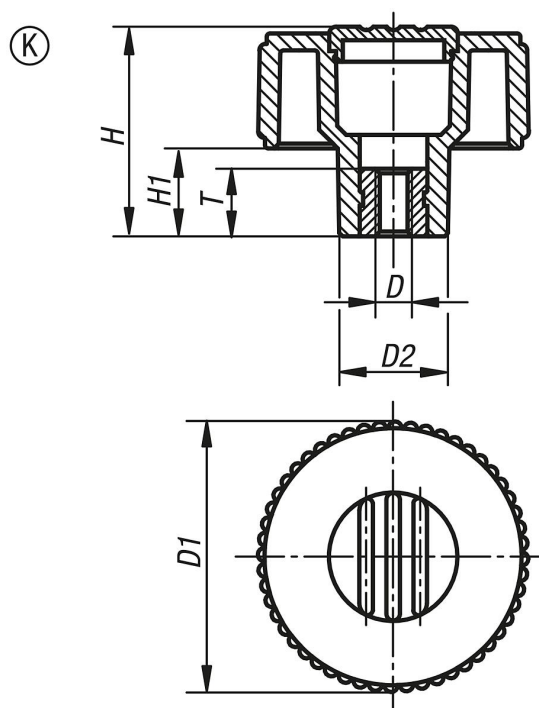
产品说明

材料：
热塑性塑料，黑灰色。
衬套，钢制 5.8。

规格：
钢制，经蓝色钝化处理。

图纸提示：
K 型：带螺纹轴套，带盖子

图纸



商品概述

订货号	类型	D	D1	D2	H	H1	T
06266-21A1Δ	K	10-32	40	16,5	31	13	10
06266-21A2Δ	K	1/4-20	40	16,5	31	13	10
06266-21A3Δ	K	5/16-18	40	16,5	31	13	14
06266-22A3Δ	K	5/16-18	50	18	36	15	14
06266-22A4Δ	K	3/8-16	50	18	36	15	14
06266-23A4Δ	K	3/8-16	63	22	41	17	14
06266-23A5Δ	K	1/2-13	63	22	41	17	18

商品概述
