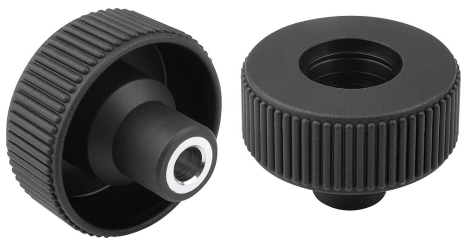


商品描述/产品说明

INCH
Parts

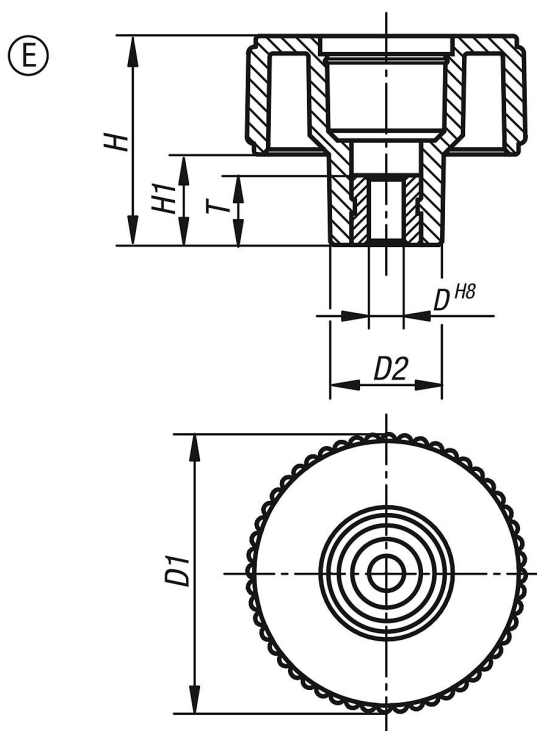
产品说明

材料：
热塑性塑料，黑灰色。
衬套，钢制 5.8。

规格：
钢制，经蓝色钝化处理。

图纸提示：
E 型: 带压配衬套 无端盖

图纸



商品概述

订货号	类型	D	D1	D2	H	H1	T
06266-31CM	E	0,25	40	16,5	31	13	10
06266-32CN	E	0,312	50	18	36	15	14
06266-33CO	E	0,375	63	22	41	17	14