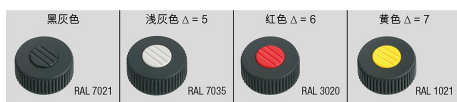
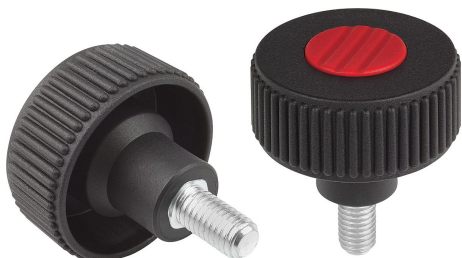


商品描述/产品说明

INCH
Parts

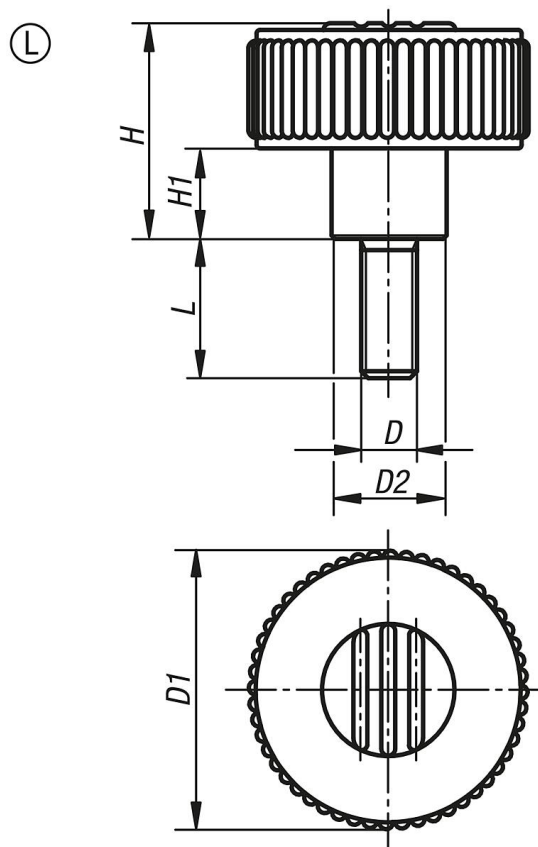
产品说明

材料：
热塑性塑料，黑灰色。
螺栓，钢制 5.8。

规格：
钢制，经蓝色钝化处理。

图纸提示：
L 型: 带外螺纹

图纸



商品概述

订货号	类型	尺寸	D	D1	D2	H	H1	L
06266-51A1ΔX	L	1	10-32	40	16,5	31	13	10/20
06266-51A2ΔX	L	1	1/4-20	40	16,5	31	13	20/30
06266-51A3ΔX	L	1	5/16-18	40	16,5	31	13	20/40
06266-52A3ΔX	L	2	5/16-18	50	18	36	15	20/40
06266-52A4ΔX	L	2	3/8-16	50	18	36	15	20/40
06266-53A4ΔX	L	3	3/8-16	63	22	41	17	20/40
06266-53A5ΔX	L	3	1/2-13	63	22	41	17	30/60

商品概述
