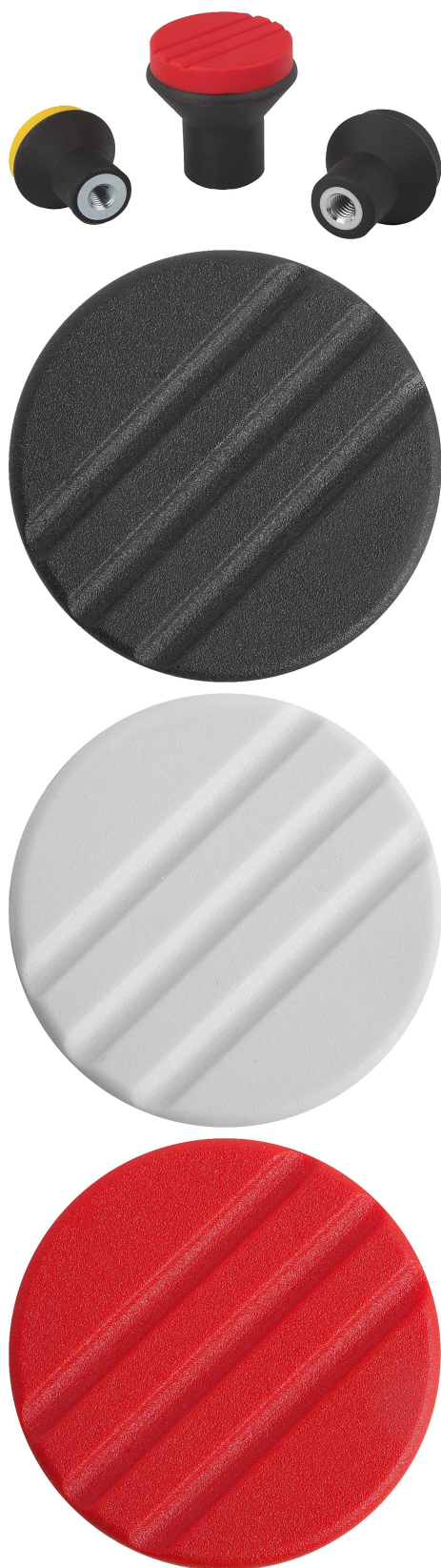


商品描述/产品说明

INCH
Parts

产品说明

材料：

热塑性塑料，黑灰色。

钢制衬套 5.8，或者 不锈钢 1.4305。

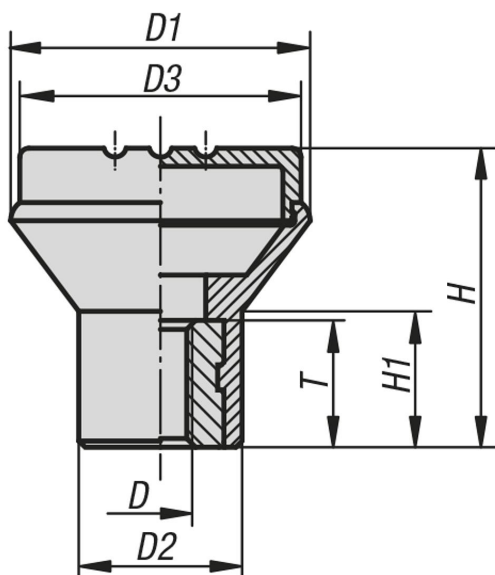
规格：

钢制、经蓝色钝化处理或亮色不锈钢。

商品描述/产品说明



图纸



商品概述

订货号	材料	颜色 盖子	D	D1	D2	D3	H	H1	T
06241-AE	钢制	黑灰色 RAL 7021	8-32	21	12	19	21	10	10
06241-AE5	钢制	灰色 RAL 7035	8-32	21	12	19	21	10	10
06241-AE6	钢制	红色 RAL 3020	8-32	21	12	19	21	10	10
06241-AE7	钢制	黄色 RAL 1021	8-32	21	12	19	21	10	10
06241-A1	钢制	黑灰色 RAL 7021	10-32	21	12	19	21	10	10
06241-A15	钢制	灰色 RAL 7035	10-32	21	12	19	21	10	10
06241-A16	钢制	红色 RAL 3020	10-32	21	12	19	21	10	10
06241-A17	钢制	黄色 RAL 1021	10-32	21	12	19	21	10	10
06241-A2	钢制	黑灰色 RAL 7021	1/4-20	25	14	23	25	12	10
06241-A25	钢制	灰色 RAL 7035	1/4-20	25	14	23	25	12	10
06241-A26	钢制	红色 RAL 3020	1/4-20	25	14	23	25	12	10
06241-A27	钢制	黄色 RAL 1021	1/4-20	25	14	23	25	12	10
06241-A3	钢制	黑灰色 RAL 7021	5/16-18	33	18	31	33	15	14
06241-A35	钢制	灰色 RAL 7035	5/16-18	33	18	31	33	15	14
06241-A36	钢制	红色 RAL 3020	5/16-18	33	18	31	33	15	14
06241-A37	钢制	黄色 RAL 1021	5/16-18	33	18	31	33	15	14
06241-0AE	不锈钢	黑灰色 RAL 7021	8-32	21	12	19	21	10	10

商品概述

订货号	材料	颜色 盖子	D	D1	D2	D3	H	H1	T
06241-0AE5	不锈钢	灰色 RAL 7035	8-32	21	12	19	21	10	10
06241-0AE6	不锈钢	红色 RAL 3020	8-32	21	12	19	21	10	10
06241-0AE7	不锈钢	黄色 RAL 1021	8-32	21	12	19	21	10	10
06241-0A1	不锈钢	黑灰色 RAL 7021	10-32	21	12	19	21	10	10
06241-0A15	不锈钢	灰色 RAL 7035	10-32	21	12	19	21	10	10
06241-0A16	不锈钢	红色 RAL 3020	10-32	21	12	19	21	10	10
06241-0A17	不锈钢	黄色 RAL 1021	10-32	21	12	19	21	10	10
06241-0A2	不锈钢	黑灰色 RAL 7021	1/4-20	25	14	23	25	12	10
06241-0A25	不锈钢	灰色 RAL 7035	1/4-20	25	14	23	25	12	10
06241-0A26	不锈钢	红色 RAL 3020	1/4-20	25	14	23	25	12	10
06241-0A27	不锈钢	黄色 RAL 1021	1/4-20	25	14	23	25	12	10
06241-0A3	不锈钢	黑灰色 RAL 7021	5/16-18	33	18	31	33	15	14
06241-0A35	不锈钢	灰色 RAL 7035	5/16-18	33	18	31	33	15	14
06241-0A36	不锈钢	红色 RAL 3020	5/16-18	33	18	31	33	15	14
06241-0A37	不锈钢	黄色 RAL 1021	5/16-18	33	18	31	33	15	14