

## 商品描述/产品说明



## 产品说明

## 产品描述：

用于“三维”抓握的产品，完美符合人体工学原理。“第三种尺寸”原本归类于纵向开槽。由于电子计算机的支持，工程设计可以满足各行各业的要求。

## 材料：

热塑性塑料，黑灰色。

螺栓，钢制 5.8，或者 不锈钢 1.4305。

## 规格：

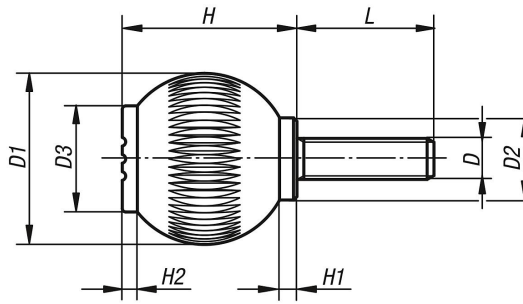
钢制、经蓝色钝化处理或

亮色不锈钢。

## 商品描述/产品说明



## 图纸



## 商品概述

订货号	材料	颜色 盖子	尺寸	D	D1	D2	D3	H	H1	H2	L
06245-1A2X20	钢制	黑灰色 RAL 7021	1	1/4-20	25	12	17	25	3	2	20
06245-1A25X20	钢制	灰色 RAL 7035	1	1/4-20	25	12	17	25	3	2	20
06245-1A26X20	钢制	红色 RAL 3020	1	1/4-20	25	12	17	25	3	2	20
06245-1A27X20	钢制	黄色 RAL 1021	1	1/4-20	25	12	17	25	3	2	20
06245-1A2X30	钢制	黑灰色 RAL 7021	1	1/4-20	25	12	17	25	3	2	30
06245-1A25X30	钢制	灰色 RAL 7035	1	1/4-20	25	12	17	25	3	2	30
06245-1A26X30	钢制	红色 RAL 3020	1	1/4-20	25	12	17	25	3	2	30
06245-1A27X30	钢制	黄色 RAL 1021	1	1/4-20	25	12	17	25	3	2	30
06245-2A3X20	钢制	黑灰色 RAL 7021	2	5/16-18	32	15,5	19	33	3,5	2,6	20
06245-2A35X20	钢制	灰色 RAL 7035	2	5/16-18	32	15,5	19	33	3,5	2,6	20
06245-2A36X20	钢制	红色 RAL 3020	2	5/16-18	32	15,5	19	33	3,5	2,6	20
06245-2A37X20	钢制	黄色 RAL 1021	2	5/16-18	32	15,5	19	33	3,5	2,6	20
06245-2A3X40	钢制	黑灰色 RAL 7021	2	5/16-18	32	15,5	19	33	3,5	2,6	40
06245-2A35X40	钢制	灰色 RAL 7035	2	5/16-18	32	15,5	19	33	3,5	2,6	40
06245-2A36X40	钢制	红色 RAL 3020	2	5/16-18	32	15,5	19	33	3,5	2,6	40
06245-2A37X40	钢制	黄色 RAL 1021	2	5/16-18	32	15,5	19	33	3,5	2,6	40
06245-3A4X20	钢制	黑灰色 RAL 7021	3	3/8-16	40	19	23	41	4	3	20
06245-3A45X20	钢制	灰色 RAL 7035	3	3/8-16	40	19	23	41	4	3	20
06245-3A46X20	钢制	红色 RAL 3020	3	3/8-16	40	19	23	41	4	3	20
06245-3A47X20	钢制	黄色 RAL 1021	3	3/8-16	40	19	23	41	4	3	20
06245-3A4X40	钢制	黑灰色 RAL 7021	3	3/8-16	40	19	23	41	4	3	40
06245-3A45X40	钢制	灰色 RAL 7035	3	3/8-16	40	19	23	41	4	3	40
06245-3A46X40	钢制	红色 RAL 3020	3	3/8-16	40	19	23	41	4	3	40
06245-3A47X40	钢制	黄色 RAL 1021	3	3/8-16	40	19	23	41	4	3	40
06245-4A4X20	钢制	黑灰色 RAL 7021	4	3/8-16	50	24	31	51	5,5	4,5	20
06245-4A45X20	钢制	灰色 RAL 7035	4	3/8-16	50	24	31	51	5,5	4,5	20
06245-4A46X20	钢制	红色 RAL 3020	4	3/8-16	50	24	31	51	5,5	4,5	20

## 商品概述

订货号	材料	颜色 盖子	尺寸	D	D1	D2	D3	H	H1	H2	L
06245-4A47X20	钢制	黄色 RAL 1021	4	3/8-16	50	24	31	51	5,5	4,5	20
06245-4A4X40	钢制	黑灰色 RAL 7021	4	3/8-16	50	24	31	51	5,5	4,5	40
06245-4A45X40	钢制	灰色 RAL 7035	4	3/8-16	50	24	31	51	5,5	4,5	40
06245-4A46X40	钢制	红色 RAL 3020	4	3/8-16	50	24	31	51	5,5	4,5	40
06245-4A47X40	钢制	黄色 RAL 1021	4	3/8-16	50	24	31	51	5,5	4,5	40
06245-4A5X30	钢制	黑灰色 RAL 7021	4	1/2-13	50	24	31	51	5,5	4,5	30
06245-4A55X30	钢制	灰色 RAL 7035	4	1/2-13	50	24	31	51	5,5	4,5	30
06245-4A56X30	钢制	红色 RAL 3020	4	1/2-13	50	24	31	51	5,5	4,5	30
06245-4A57X30	钢制	黄色 RAL 1021	4	1/2-13	50	24	31	51	5,5	4,5	30
06245-4A5X60	钢制	黑灰色 RAL 7021	4	1/2-13	50	24	31	51	5,5	4,5	60
06245-4A55X60	钢制	灰色 RAL 7035	4	1/2-13	50	24	31	51	5,5	4,5	60
06245-4A56X60	钢制	红色 RAL 3020	4	1/2-13	50	24	31	51	5,5	4,5	60
06245-4A57X60	钢制	黄色 RAL 1021	4	1/2-13	50	24	31	51	5,5	4,5	60
06245-01A2X20	不锈钢	黑灰色 RAL 7021	1	1/4-20	25	12	17	25	3	2	20
06245-01A25X20	不锈钢	灰色 RAL 7035	1	1/4-20	25	12	17	25	3	2	20
06245-01A26X20	不锈钢	红色 RAL 3020	1	1/4-20	25	12	17	25	3	2	20
06245-01A27X20	不锈钢	黄色 RAL 1021	1	1/4-20	25	12	17	25	3	2	20
06245-01A2X30	不锈钢	黑灰色 RAL 7021	1	1/4-20	25	12	17	25	3	2	30
06245-01A25X30	不锈钢	灰色 RAL 7035	1	1/4-20	25	12	17	25	3	2	30
06245-01A26X30	不锈钢	红色 RAL 3020	1	1/4-20	25	12	17	25	3	2	30
06245-01A27X30	不锈钢	黄色 RAL 1021	1	1/4-20	25	12	17	25	3	2	30
06245-02A3X20	不锈钢	黑灰色 RAL 7021	2	5/16-18	32	15,5	19	33	3,5	2,6	20
06245-02A35X20	不锈钢	灰色 RAL 7035	2	5/16-18	32	15,5	19	33	3,5	2,6	20
06245-02A36X20	不锈钢	红色 RAL 3020	2	5/16-18	32	15,5	19	33	3,5	2,6	20
06245-02A37X20	不锈钢	黄色 RAL 1021	2	5/16-18	32	15,5	19	33	3,5	2,6	20
06245-02A3X40	不锈钢	黑灰色 RAL 7021	2	5/16-18	32	15,5	19	33	3,5	2,6	40
06245-02A35X40	不锈钢	灰色 RAL 7035	2	5/16-18	32	15,5	19	33	3,5	2,6	40
06245-02A36X40	不锈钢	红色 RAL 3020	2	5/16-18	32	15,5	19	33	3,5	2,6	40
06245-02A37X40	不锈钢	黄色 RAL 1021	2	5/16-18	32	15,5	19	33	3,5	2,6	40
06245-03A4X20	不锈钢	黑灰色 RAL 7021	3	3/8-16	40	19	23	41	4	3	20
06245-03A45X20	不锈钢	灰色 RAL 7035	3	3/8-16	40	19	23	41	4	3	20
06245-03A46X20	不锈钢	红色 RAL 3020	3	3/8-16	40	19	23	41	4	3	20
06245-03A47X20	不锈钢	黄色 RAL 1021	3	3/8-16	40	19	23	41	4	3	20
06245-03A4X40	不锈钢	黑灰色 RAL 7021	3	3/8-16	40	19	23	41	4	3	40
06245-03A45X40	不锈钢	灰色 RAL 7035	3	3/8-16	40	19	23	41	4	3	40
06245-03A46X40	不锈钢	红色 RAL 3020	3	3/8-16	40	19	23	41	4	3	40
06245-03A47X40	不锈钢	黄色 RAL 1021	3	3/8-16	40	19	23	41	4	3	40
06245-04A4X20	不锈钢	黑灰色 RAL 7021	4	3/8-16	50	24	31	51	5,5	4,5	20
06245-04A45X20	不锈钢	灰色 RAL 7035	4	3/8-16	50	24	31	51	5,5	4,5	20
06245-04A46X20	不锈钢	红色 RAL 3020	4	3/8-16	50	24	31	51	5,5	4,5	20
06245-04A47X20	不锈钢	黄色 RAL 1021	4	3/8-16	50	24	31	51	5,5	4,5	20
06245-04A4X40	不锈钢	黑灰色 RAL 7021	4	3/8-16	50	24	31	51	5,5	4,5	40
06245-04A45X40	不锈钢	灰色 RAL 7035	4	3/8-16	50	24	31	51	5,5	4,5	40
06245-04A46X40	不锈钢	红色 RAL 3020	4	3/8-16	50	24	31	51	5,5	4,5	40
06245-04A47X40	不锈钢	黄色 RAL 1021	4	3/8-16	50	24	31	51	5,5	4,5	40