

## 商品描述/产品说明

INCH  
Parts

## 产品说明

## 材料：

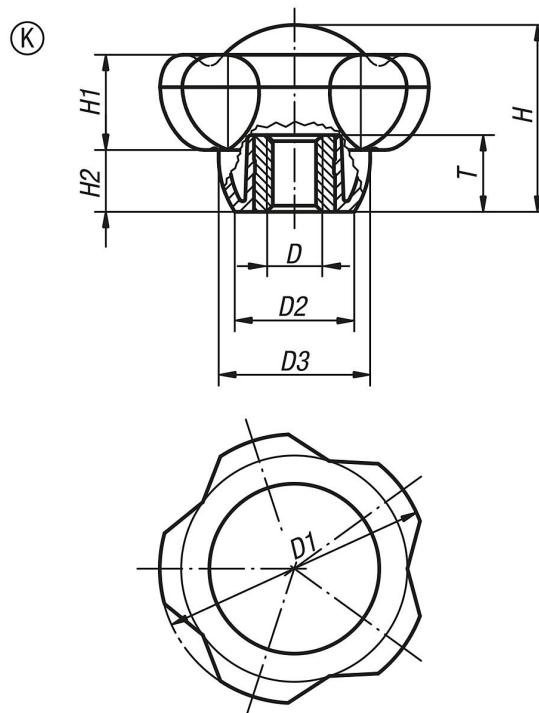
热塑性塑料，黑灰色。

钢制衬套 5.8，或者 不锈钢 1.4305。

## 规格：

钢制、经蓝色钝化处理或亮色不锈钢。

## 图纸



## 商品概述

订货号 钢制	订货号 不锈钢	D	D1	D2	D3	H	H1	H2	T
06253-50A3Δ	06253-50A31Δ	5/16-18	50	22,2	28,2	34,8	17,8	11,5	14
06253-50A4Δ	06253-50A41Δ	3/8-16	50	22,2	28,2	34,8	17,8	11,5	14
06253-50A5Δ	06253-50A51Δ	1/2-13	50	22,2	28,2	34,8	17,8	11,5	18
06253-63A4Δ	06253-63A41Δ	3/8-16	63	28	35,5	44	22,5	14,5	14
06253-63A5Δ	06253-63A51Δ	1/2-13	63	28	35,5	44	22,5	14,5	18
06253-63A6Δ	-	5/8-11	63	28	35,5	44	22,5	14,5	18

商品概述

---