

商品描述/产品说明

INCH
Parts

产品说明

材料：

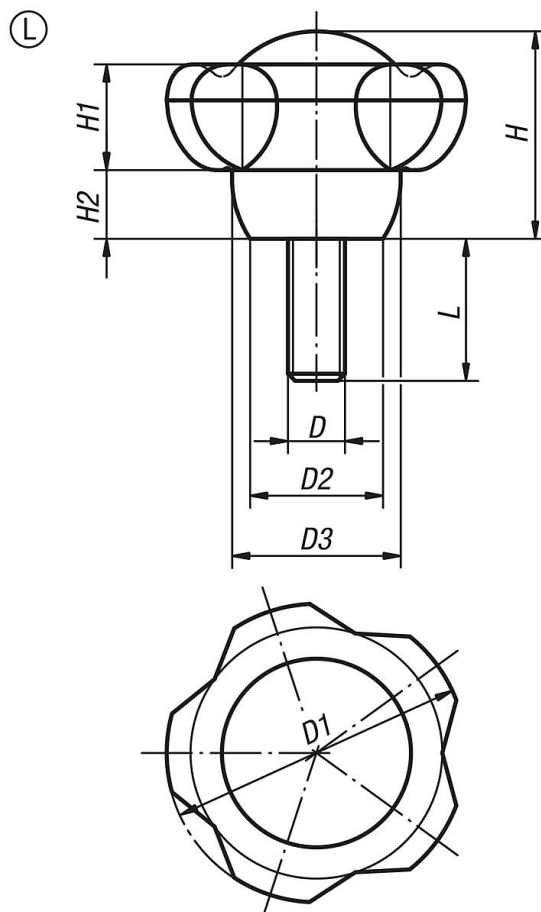
热塑性塑料，黑灰色。

螺栓，钢制 5.8，或者 不锈钢 1.4305。

规格：

钢制、经蓝色钝化处理或
亮色不锈钢。

图纸



商品概述

订货号 钢制	订货号 不锈钢	D	D1	D2	D3	H	H1	H2	L
06253-50A4ΔX	06253-50A41ΔX	3/8-16	50	22,2	28,2	34,8	17,8	11,5	20/40
06253-50A5ΔX	-	1/2-13	50	22,2	28,2	34,8	17,8	11,5	30/60
06253-63A4ΔX	06253-63A41ΔX	3/8-16	63	28	35,5	44	22,5	14,5	20/40
06253-63A5ΔX	-	1/2-13	63	28	35,5	44	22,5	14,5	30/60

商品概述
