

## 商品描述/产品说明

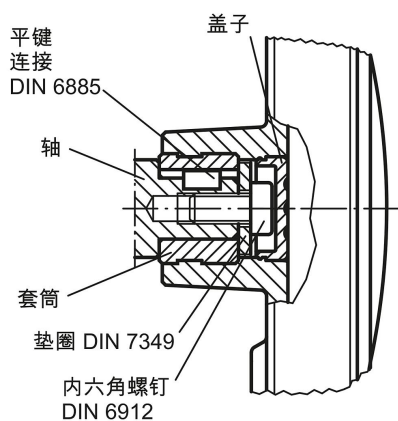
INCH  
Parts

## 产品说明

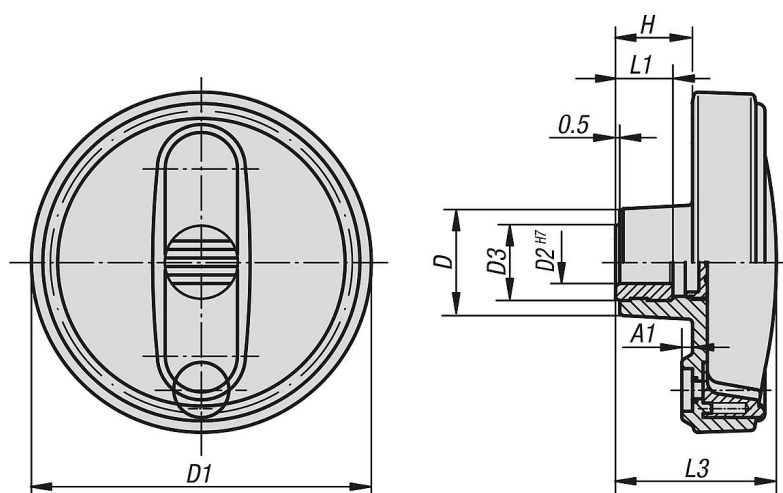
材料：  
热塑性塑料，黑灰色。

规格：  
钢制部件经黑色氧化。

提示：  
随附的套筒盖板并未安装。  
手轮可通过十字销钉或者用一个圆柱头螺丝 DIN 6912 和一个垫圈 DIN 7349 轴向通过键槽连接固定在轴上面。



## 图纸



## 商品概述

订货号	尺寸	D	D1	D2	D3	A1	H	L1	L3
06262-1080CO	1	25	80	0,375	19	2,5	17,5	13	37,5
06262-2100CO	2	28	100	0,375	19	3	20	13	44
06262-2100CP	2	28	100	0,5	19	3	20	13	44
06262-3125CP	3	35	125	0,5	25	4	23,5	18,5	53
06262-4160CP	4	45	160	0,5	25	5,6	28	18,5	64,5

## 商品概述

订货号	尺寸	D	D1	D2	D3	A1	H	L1	L3
06262-4160CQ	4	45	160	0,625	25	5,6	28	18,5	64,5