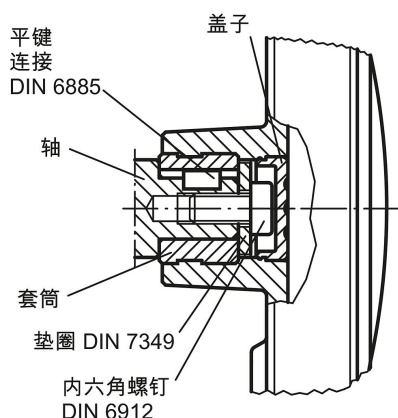


## 商品描述/产品说明

INCH  
Parts

## 产品说明

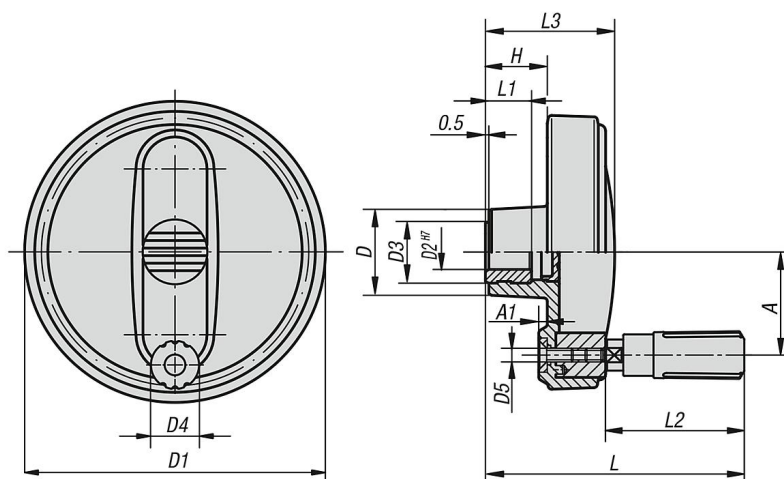
材料：  
热塑性塑料，黑灰色。

规格：  
钢制部件经黑色氧化。

提示：  
随供的套筒盖板和转动曲柄并未安装。安装的时候必须将把手的轴拧入安装孔中。

手轮可通过十字销钉或者用一个圆柱头螺丝 DIN 6912 和一个垫圈 DIN 7349 轴向通过键槽连接固定在轴上面。

## 图纸



## 商品概述

订货号	类型 1	类型 2	尺寸	D	D1	D2	D3	D4	D5	A	A1	H	L	L1	L2	L3
06263-1080CO	定位孔	无横孔	1	25	80	0,375	19	13	M4	30	2,5	17,5	75	13	40	37,5
06263-2100CO	定位孔	无横孔	2	28	100	0,375	19	16	M5	38	3	20	90	13	49,5	44
06263-2100CP	定位孔	无横孔	2	28	100	0,5	19	16	M5	38	3	20	90	13	49,5	44
06263-3125CP	定位孔	无横孔	3	35	125	0,5	25	20	M6	47,5	4	23,5	109	18,5	60	53
06263-4160CP	定位孔	无横孔	4	45	160	0,5	25	25	M8	62	5,6	28	144	18,5	83,5	64,5

## 商品概述

订货号	类型 1	类型 2	尺寸	D	D1	D2	D3	D4	D5	A	A1	H	L	L1	L2	L3
06263-4160CQ	定位孔	无横孔	4	45	160	0,625	25	25	M8	62	5,6	28	144	18,5	83,5	64,5