

商品描述/产品说明

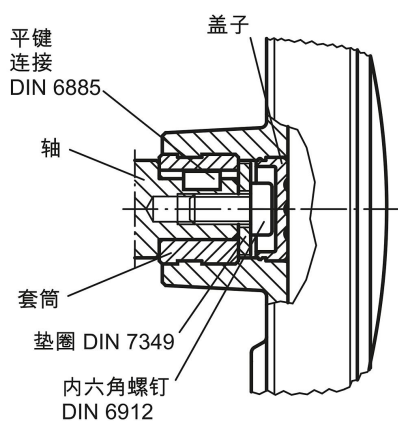
INCH
Parts

产品说明

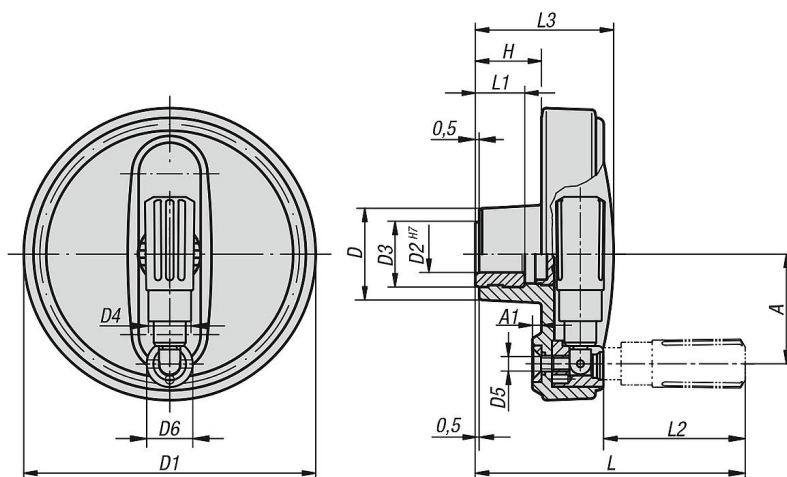
材料：
热塑性塑料，黑灰色。

规格：
钢制部件经黑色氧化。

提示：
随附的套筒盖板并未安装。
手轮可通过十字销钉或者用一个圆柱头螺丝 DIN 6912 和一个垫圈 DIN 7349 轴向通过键槽连接固定在轴上面。



图纸



商品概述

订货号	尺寸	D	D1	D2	D3	D4	D5	D6	A	A1	H	L	L1	L2	L3
06264-1080CO	1	25	80	0,375	19	13	M4	13	30	2,5	17,5	75	13	40	37,5
06264-2100CO	2	28	100	0,375	19	16	M5	16	38	3	20	90	13	49	44
06264-2100CP	2	28	100	0,5	19	16	M5	16	38	3	20	90	13	49	44
06264-3125CP	3	35	125	0,5	25	20	M6	20	47,5	4	23,5	109	18,5	59,5	53
06264-4160CP	4	45	160	0,5	25	25	M8	26	62	5,6	28	144	18,5	83,5	64,5
06264-4160CQ	4	45	160	0,625	25	25	M8	26	62	5,6	28	144	18,5	83,5	64,5

商品概述
