

## 商品描述/产品说明

INCH  
Parts

## 产品说明

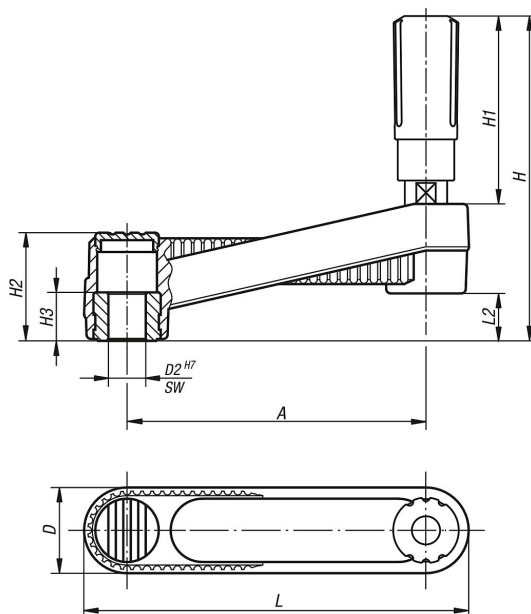
材料：  
热塑性塑料，黑灰色。

规格：  
钢制部件经黑色氧化。

提示：  
随供的套筒盖板和转动手柄并未安装。  
安装的时候必须将把手的轴拧入安装孔中。  
手动曲柄可通过十字销钉或者用一个圆柱头螺栓 DIN 6912 和一个垫圈  
DIN 7349 轴向通过键槽连接固定在轴上。



## 图纸



## 商品概述

订货号	尺寸	类型 2	A	D	D2	H	H1	H2	H3	L	L2
06500-31CO	1	无横孔	80	24	0,375	85,8	49,1	28,5	13	104	12,7
06500-32CO	2	无横孔	100	29	0,375	107,1	61,4	35,5	13	129	15,7
06500-32CP	3	无横孔	100	29	0,5	107,1	61,4	35,5	13	129	15,7
06500-33CP	3	无横孔	125	36	0,5	139,5	82,5	44	18,5	161	19,5