

INCH  
Parts

## 产品说明

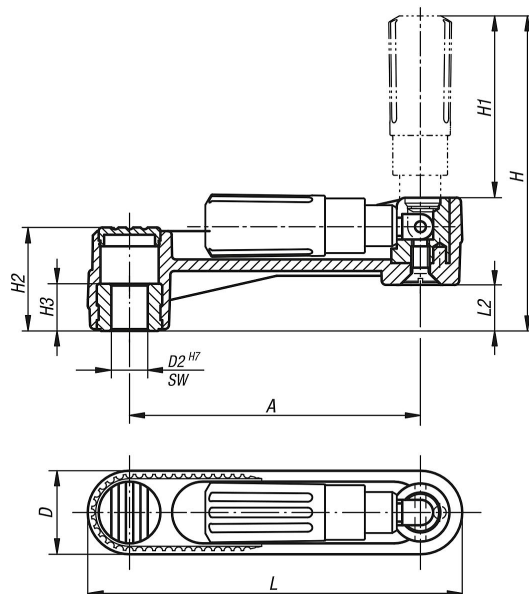
材料：  
热塑性塑料，黑灰色。

规格：  
钢制部件经黑色氧化。

提示：  
随供的套筒盖板并未安装。  
手动曲柄可通过十字销钉或者用一个圆柱头螺栓 DIN 6912 和一个垫圈  
DIN 7349 轴向通过键槽连接固定在轴上。



## 图纸



## 商品概述

订货号	类型 1	尺寸	类型 2	A	D	D2	D7	H	H1	H2	H3	H4	L	L2
06500-11CO	定位孔	1	无横孔	80	24	0,375	-	85,7	49	28,5	13	-	104	12,7
06500-12CO	定位孔	2	无横孔	100	29	0,375	-	105,2	59,5	35,5	13	-	129	15,7
06500-12CP	定位孔	2	无横孔	100	29	0,5	-	105,2	59,5	35,5	13	-	129	15,7
06500-13CP	定位孔	3	无横孔	125	36	0,5	-	140	83	44	18,5	-	161	19,5