

## 商品描述/产品说明



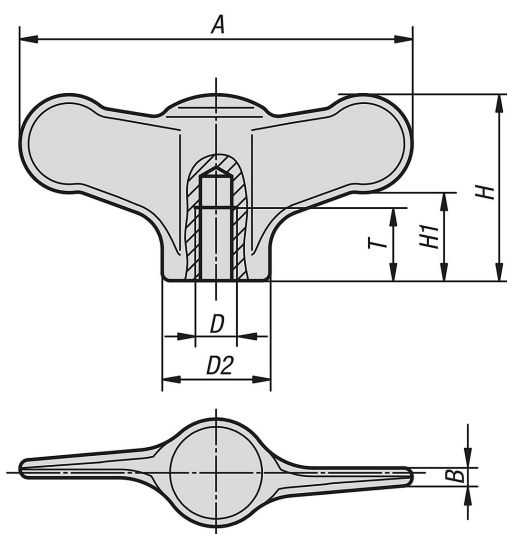
## 产品说明

材料：  
不锈钢 1.4308。

规格：  
经打磨和抛光处理或粗喷砂处理。

根据要求：  
带外螺纹的蝶形旋钮。

## 图纸



## 商品概述

订货号	主体颜色	A	B	D	D2	H	H1	T
06651-9AE	抛光	38	1,7	8-32	10,5	18	8,5	9
06651-9A1	抛光	38	1,7	10-32	10,5	18	8,5	9
06651-9A2	抛光	38	1,7	1/4-20	10,5	18	8,5	9
06651-1A0	抛光	50	2,3	10-24	14	24	11,5	10
06651-1A1	抛光	50	2,3	10-32	14	24	11,5	12
06651-1A2	抛光	50	2,3	1/4-20	14	24	11,5	10
06651-2A3	抛光	75	3,4	5/16-18	21	35	16,5	14
06651-2A4	抛光	75	3,4	3/8-16	21	35	16,5	14
06651-9AE1	喷丸	38	1,7	8-32	10,5	18	8,5	9
06651-9A11	喷丸	38	1,7	10-32	10,5	18	8,5	9
06651-9A21	喷丸	38	1,7	1/4-20	10,5	18	8,5	9
06651-1A01	喷丸	50	2,3	10-24	14	24	11,5	12
06651-1A11	喷丸	50	2,3	10-32	14	24	11,5	12
06651-1A21	喷丸	50	2,3	1/4-20	14	24	11,5	12
06651-2A31	喷丸	75	3,4	5/16-18	21	35	16,5	15
06651-2A41	喷丸	75	3,4	3/8-16	21	35	16,5	15

商品概述

---