

商品描述/产品说明

INCH
Parts

产品说明

材料：

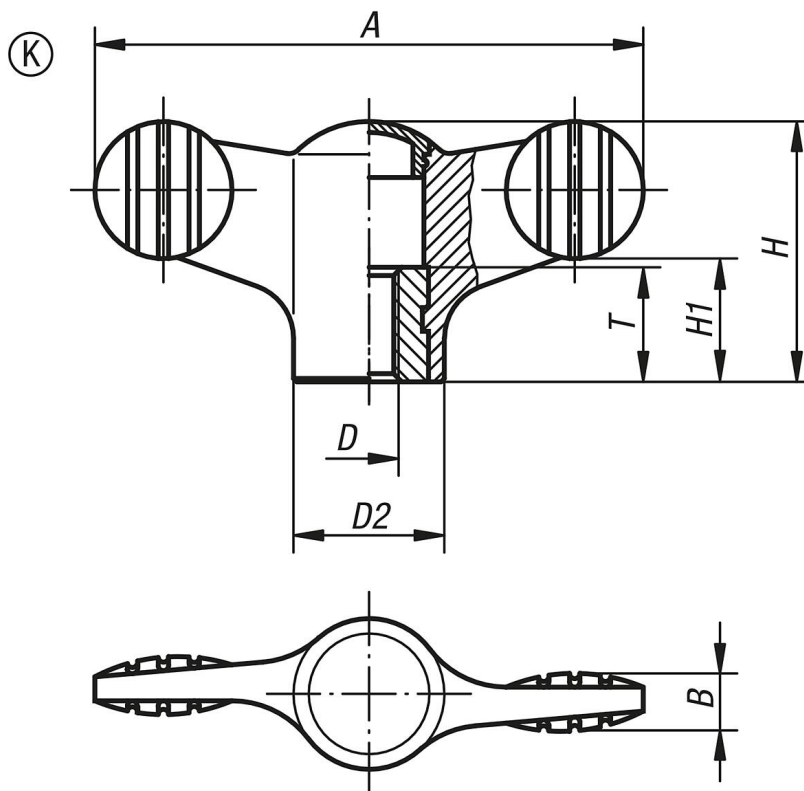
热塑性塑料，黑灰色。

钢制衬套 5.8，或者 不锈钢 1.4305。

规格：

钢制、经蓝色钝化处理或亮色不锈钢。

图纸



商品概述

订货号 钢制	订货号 不锈钢	A	B	D	D2	H	H1	T
06652-9AEΔ	06652-09AEΔ	38	4,5	8-32	12	18	8,5	10
06652-9A1Δ	06652-09A1Δ	38	4,5	10-32	12	18	8,5	10
06652-9A2Δ	06652-09A2Δ	38	4,5	1/4-20	12	18	8,5	10
06652-1A1Δ	06652-01A1Δ	50	5	10-32	14	24	11,5	10
06652-1A2Δ	06652-01A2Δ	50	5	1/4-20	14	24	11,5	10
06652-2A3Δ	06652-02A3Δ	75	7	5/16-18	21	35,6	16,5	14
06652-2A4Δ	06652-02A4Δ	75	7	3/8-16	21	35,6	16,5	14

商品概述
