

商品描述/产品说明

INCH
Parts

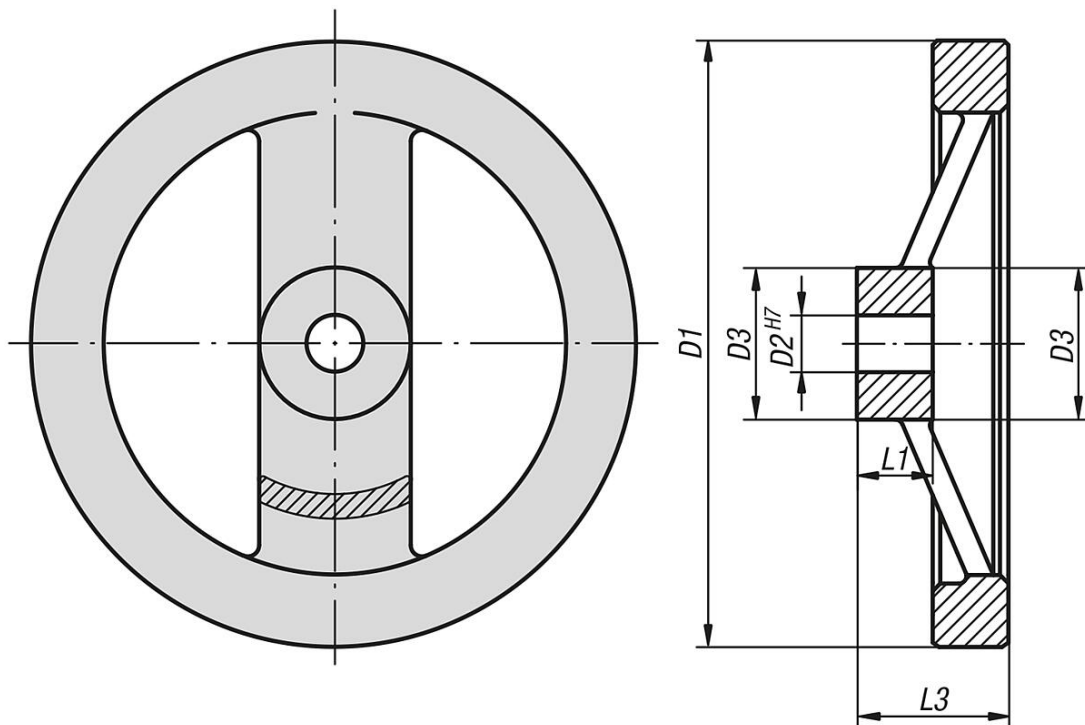
产品说明

材料：
铝制轮辐式手轮，轴部分为钢制，经镀锌处理。

规格：
轮缘经车削和抛光处理。

根据要求：
内四角套筒或者经塑料涂层处理的手轮。

图纸



商品概述

订货号	D1	D2	D3	L1	L3
06277-0080XCN	80	0,312	24	16	28
06277-0080XCO	80	0,375	24	16	28
06277-0100XCO	100	0,375	26	17	33
06277-0100XCP	100	0,5	26	17	33
06277-0125XCO	125	0,375	31	18	33,5
06277-0125XCP	125	0,5	31	18	33,5
06277-0160XCP	160	0,5	36	20	39

商品概述

订货号	D1	D2	D3	L1	L3
06277-0160XCQ	160	0,625	36	20	39
06277-0200XCQ	200	0,625	42	24	45
06277-0200XCR	200	0,75	42	24	45
06277-0250XCR	250	0,75	48	28	51
06277-0250XCV	250	0,875	48	28	51