

商品描述/产品说明

INCH
Parts

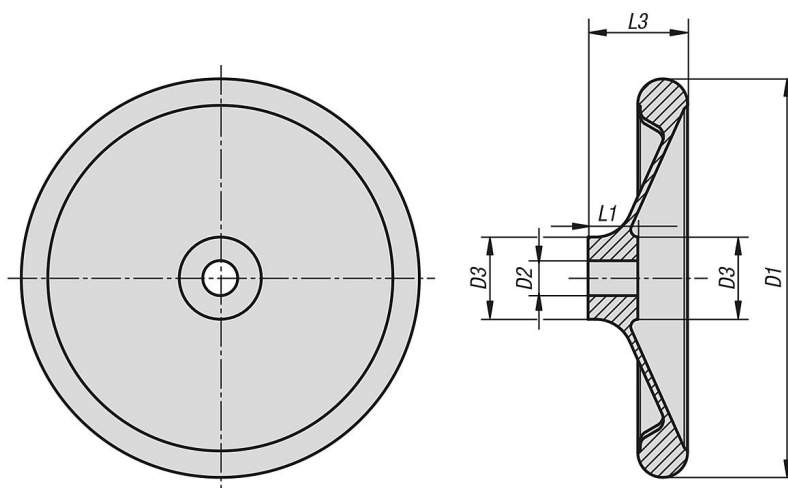
产品说明

材料：
手轮，铝制。

规格：
轮缘经车削和抛光处理。

根据要求：
内四角套筒或者经塑料涂层处理的手轮盘。

图纸



商品概述

订货号	D1	D2	D3	L1	L3
06279-0080XCN	80	0,312	25	16	30
06279-0080XCO	80	0,375	25	16	30
06279-0100XCO	100	0,375	28	17	31
06279-0100XCP	100	0,5	28	17	31
06279-0120XCO	120	0,375	27	18	30
06279-0120XCP	120	0,5	27	18	30
06279-0160XCP	160	0,5	34	20	40
06279-0160XCQ	160	0,625	34	20	40
06279-0200XCQ	200	0,625	40	24	44
06279-0200XCR	200	0,75	40	24	44
06279-0250XCR	250	0,75	49	28	61
06279-0250XCV	250	0,875	49	28	61
06279-0280XCR	280	0,75	51	30	38
06279-0280XCV	280	0,875	51	30	38
06279-0360XCV	360	0,875	63	35	73
06279-0360XCS	360	1	63	35	73

商品概述
