



产品说明

材料：
热固塑料 PF 31，黑色。
套筒，不锈钢 1.4305 材质，亮色。
转动式手柄，不锈钢 1.4305，亮色。

规格：
经高光泽抛光处理。

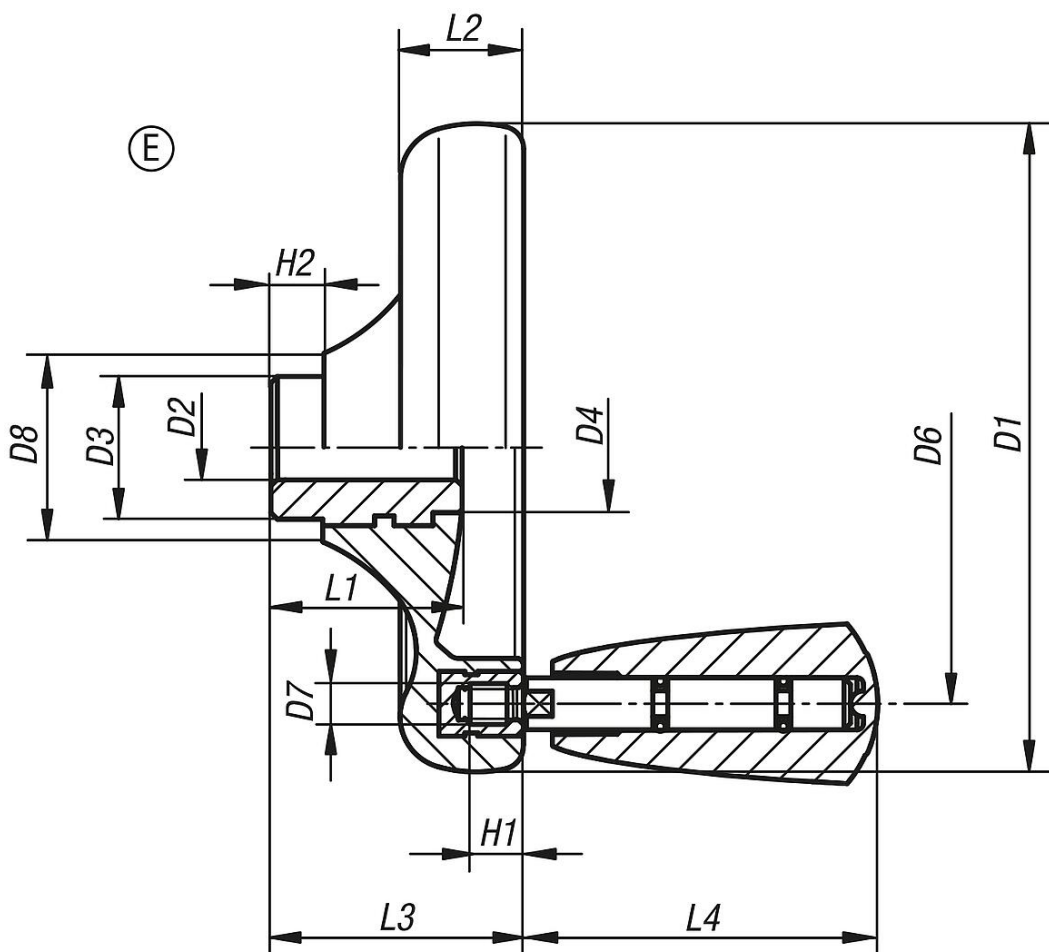
提示：
手轮交付时并未将手柄装上。

根据要求：
其他定位孔。

图纸提示：
E 型: 带定位孔



图纸



商品概述

订货号	类型	形状类型	材料 钢制件	D1	D2	D3	D4	D6	D7	H1	H2	L1	L2	L3	L4
06287-3100XCM	E	带定位孔	不锈钢 1.4305	100	0,25	22	20	79	M6	9	8	29,5	19	39	54,7
06287-3125XCO	E	带定位孔	不锈钢 1.4305	125	0,375	26	21	101	M6	9	8	34	24	46	54,7
06287-3140XCP	E	带定位孔	不锈钢 1.4305	140	0,5	30	25	110	M8	12	8	38,5	27	52	82,2
06287-3160XCQ	E	带定位孔	不锈钢 1.4305	160	0,625	33	30	128	M8	12	8	41,3	30,1	57	82,2
06287-3160XCR	E	带定位孔	不锈钢 1.4305	160	0,75	33	30	128	M8	12	8	41,3	30,1	57	82,2