

商品描述/产品说明

INCH
Parts

产品说明

材料：

铝制轮辐式手轮。

手柄，热固塑料 PF 31-DIN 7708，黑色，轴部分为钢制，经镀锌处理。

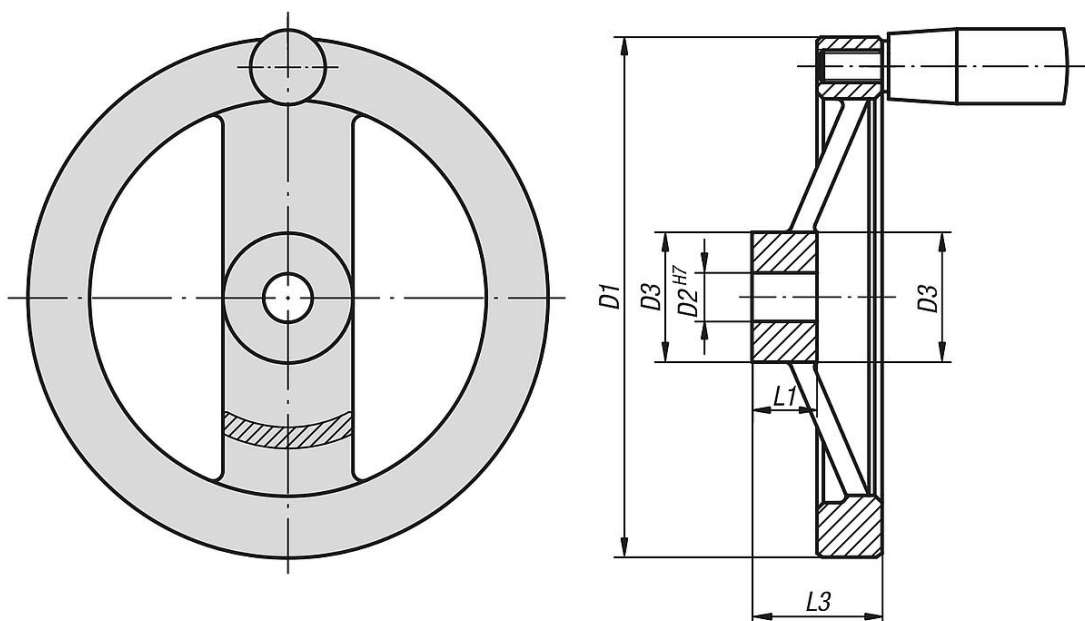
规格：

轮缘经车削和抛光处理。

根据要求：

内四角套筒或者经塑料涂层处理的手轮。

图纸



商品概述

订货号	D1	D2	D3	L1	L3	柱形 旋转手柄
06277-4080XCN	80	0,312	24	16	28	ø18 x M6 x 40
06277-4080XCO	80	0,375	24	16	28	ø18 x M6 x 40
06277-4100XCO	100	0,375	26	17	33	ø18 x M6 x 40
06277-4100XCP	100	0,5	26	17	33	ø18 x M6 x 40
06277-4125XCO	125	0,375	31	18	33,5	ø22 x M8 x 56
06277-4125XCP	125	0,5	31	18	33,5	ø22 x M8 x 56
06277-4160XCP	160	0,5	36	20	39	ø26 x M10 x 80
06277-4160XCQ	160	0,625	36	20	39	ø26 x M10 x 80
06277-4200XCQ	200	0,625	42	24	45	ø26 x M10 x 80
06277-4200XCR	200	0,75	42	24	45	ø26 x M10 x 80
06277-4250XCR	250	0,75	48	28	51	ø31 x M12 x 102

商品概述

订货号	D1	D2	D3	L1	L3	柱形 旋转手柄
06277-4250XCV	250	0,875	48	28	51	ø31 x M12 x 102