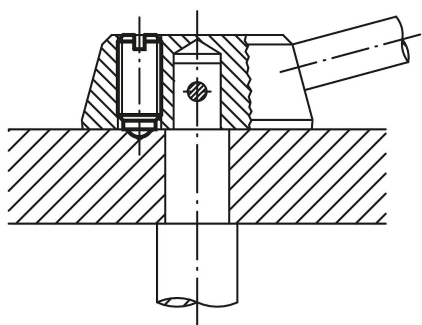


## 商品描述/产品说明

INCH  
Parts

把手分度



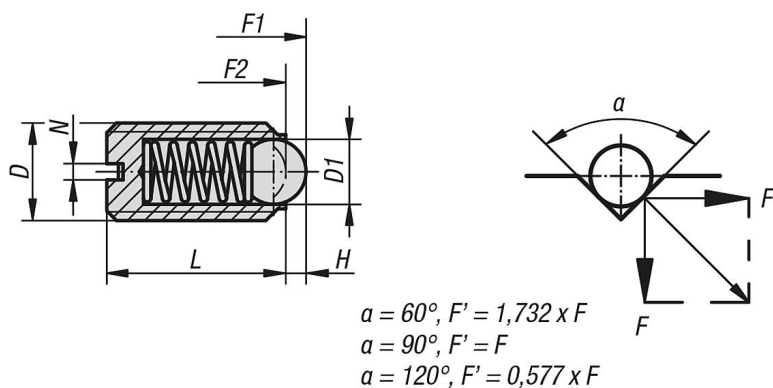
## 产品说明

材料：  
钢制套筒强度等级为5.8。  
钢制顶珠。  
弹簧为KI. D.弹簧钢。

规格：  
黑色氧化。顶珠硬化处理。

提示：  
英制产品目录中的D型以英寸为单位，所有其他类型以mm为单位。

## 图纸



## 商品概述

订货号	D	D1	L	H	N	初始位置 弹簧弹力 F1 约 N	终点位置 弹簧弹力 F2 约 N
03000-2A1	10-32	3	12	0,9	0,8	19	30
03000-2AJ	1/4-28	3,5	14	1	1	28	40
03000-2A2	1/4-20	3,5	14	1	1	28	40
03000-2A3	5/16-18	5	16	1,5	1,2	47	73
03000-2A4	3/8-16	6	19	2	1,6	66	100
03000-2A5	1/2-13	8	22	2,5	2	66	120
03000-2A6	5/8-11	10	24	3,5	2,5	90	180

商品概述

---