

商品描述/产品说明

INCH
Parts



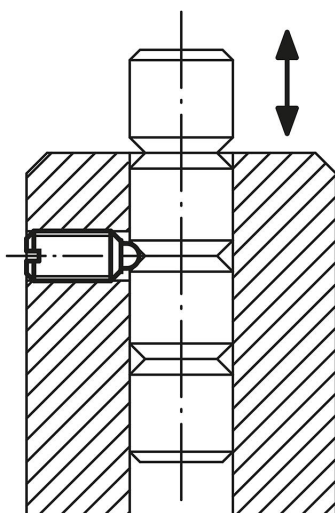
产品说明

材料：
钢制套筒强度等级为5.8。
钢制顶珠。
弹簧为KI. D. 弹簧钢。

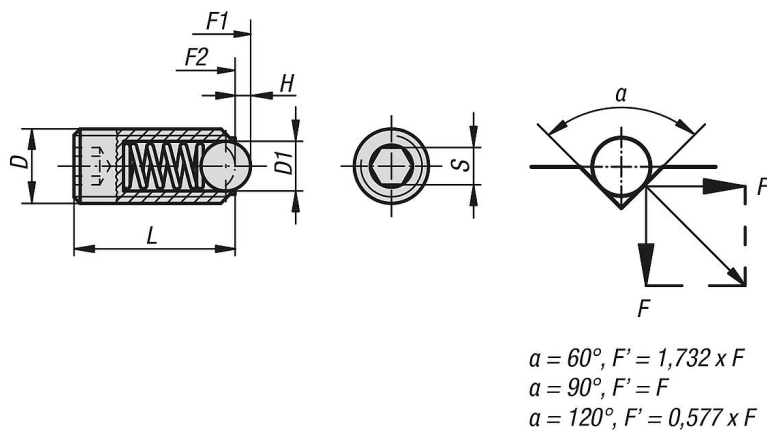
规格：
黑色氧化。顶珠硬化处理。

提示：
英制产品目录中的D型和S型以英寸为单位，所有其他类型以mm为单位。

多节分度



图纸



商品概述

订货号	D	D1	H	L	S	初始位置 弹簧弹力 F1 约 N	终点位置 弹簧弹力 F2 约 N
03030-2AJ	1/4-28	3,5	1	15	1/8	28	40
03030-2A2	1/4-20	3,5	1	15	1/8	28	40
03030-2A3	5/16-18	5	1,5	18	5/32	47	73
03030-2A4	3/8-16	6	2	23	3/16	66	100
03030-2A5	1/2-13	8	2,5	26	7/32	66	120
03030-2A6	5/8-11	10	3,5	33	5/16	90	180