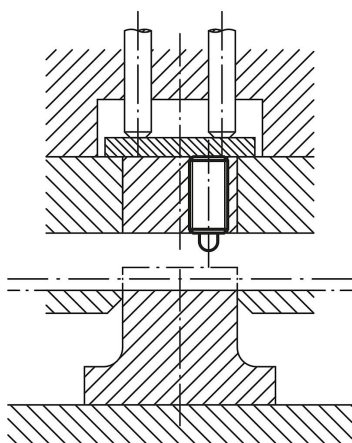


INCH
Parts



弹簧柱塞 剖面图



产品说明

材料：
钢制套筒 强度等级5.8。
钢制顶销。
弹簧为KI. D.弹簧钢。

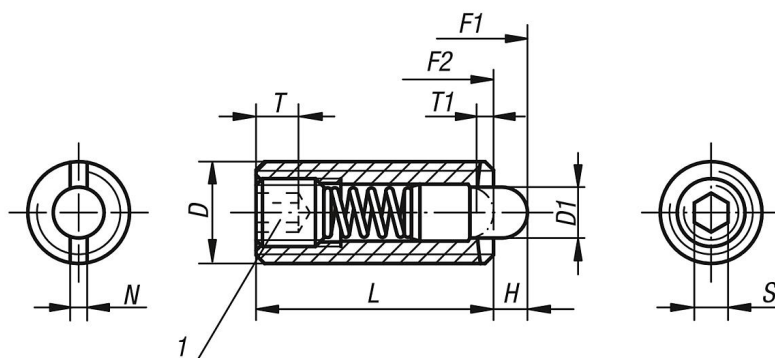
规格：
黑色氧化。顶销硬化处理。

提示：
以下列出了可与装配钥匙配合使用的相应英制弹簧柱塞。

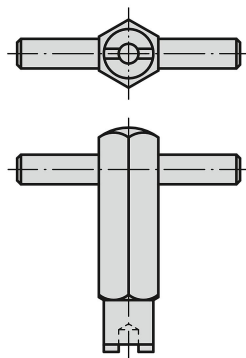
- M3 = 6-32
- M4 = 8-32 和 8-36
- M5 = 10-32
- M6 = 1/4-20
- M8 = 5/16-18
- M10 = 3/8-16
- M12 = 5/32
- M16 = 5/8-11

图纸提示：
1) 埋头螺母 胶合

图纸



图纸



商品概述

| 订货号 | D | D1 | H | L | T1 | N | S | 初始位置 弹簧弹力 F1 约 N | 终点位置 弹簧弹力 F2 约 N | 安装扳手 订货号 |
|-----------|---------|-----|-----|----|-----|-----|-----|------------------------|------------------------|-------------|
| 03040-2A1 | 10-32 | 2,4 | 2,3 | 18 | 0,8 | 0,8 | 1,5 | 11 | 29 | 03040-905 |
| 03040-2AJ | 1/4-28 | 2,7 | 2,5 | 20 | 1 | 1 | 2 | 14 | 37 | 03040-906 |
| 03040-2A2 | 1/4-20 | 2,7 | 2,5 | 20 | 1 | 1 | 2 | 14 | 37 | 03040-906 |
| 03040-2A3 | 5/16-18 | 3,5 | 3 | 22 | 1,4 | 1,2 | 2,5 | 22 | 65 | 03040-908 |
| 03040-2A4 | 3/8-16 | 4 | 3 | 22 | 1,4 | 1,6 | 3 | 19 | 70 | 03040-910 |
| 03040-2A5 | 1/2-13 | 6 | 4 | 28 | 2 | 2 | 4 | 25 | 85 | 03040-912 |
| 03040-2A6 | 5/8-11 | 7,5 | 5 | 32 | 2,5 | 2,5 | 5 | 60 | 150 | 03040-916 |