

## 商品描述/产品说明

INCH  
Parts

## 产品说明

材料：  
套管钢强度等级 5.8。  
钢珠。  
弹簧钢 D 级。

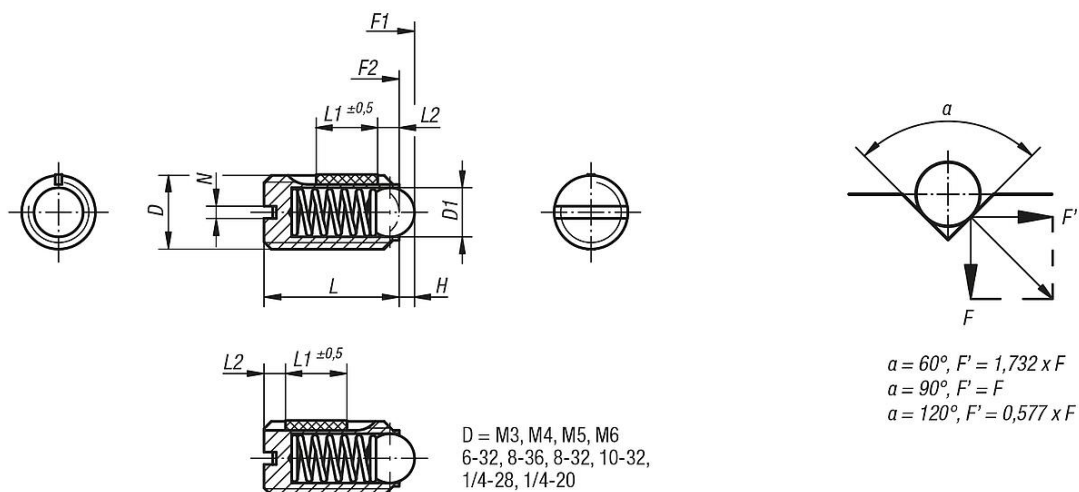
螺纹锁紧尼龙。

规格：  
黑色氧化。顶珠硬化处理。

提示：  
英制产品目录中的D型以英寸为单位，所有其他类型以mm为单位。

图纸提示：  
L2 = 约两个螺距

## 图纸



## 商品概述

订货号	D	D1	H	L	L1	N	初始位置 弹簧弹力 F1 约 N	终点位置 弹簧弹力 F2 约 N	旋入 扭矩 约 Nm	旋松扭矩 约 Nm
03001-A2	1/4-20	3,5	1	14	7	1	9	13	0,43	0,21
03001-A5	1/2-13	8	2,5	22	10	2	30	55	2,03	1,36
03001-AD	6-32	1,5	0,4	7	4	0,4	1,5	3	0,1	0,07
03001-AG	8-36	2,5	0,8	9	5	0,6	4	10	0,18	0,12
03001-AE	8-32	2,5	0,8	9	5	0,6	4	10	0,18	0,12
03001-A6	5/8-11	10	3,5	24	14	2,5	65	125	3,95	2,95
03001-A1	10-32	3	0,9	12	6	0,8	6	11	0,12	0,08
03001-AJ	1/4-28	3,5	1	14	7	1	9	13	0,43	0,21
03001-A4	3/8-16	6	2	19	9	1,6	20	40	1,36	0,62
03001-A3	5/16-18	5	1,5	16	8	1,2	15	30	1,09	0,37

商品概述

---