

商品描述/产品说明

INCH
Parts

产品说明

材料：
套管钢强度等级 5.8。
钢珠。
弹簧钢 D 级。

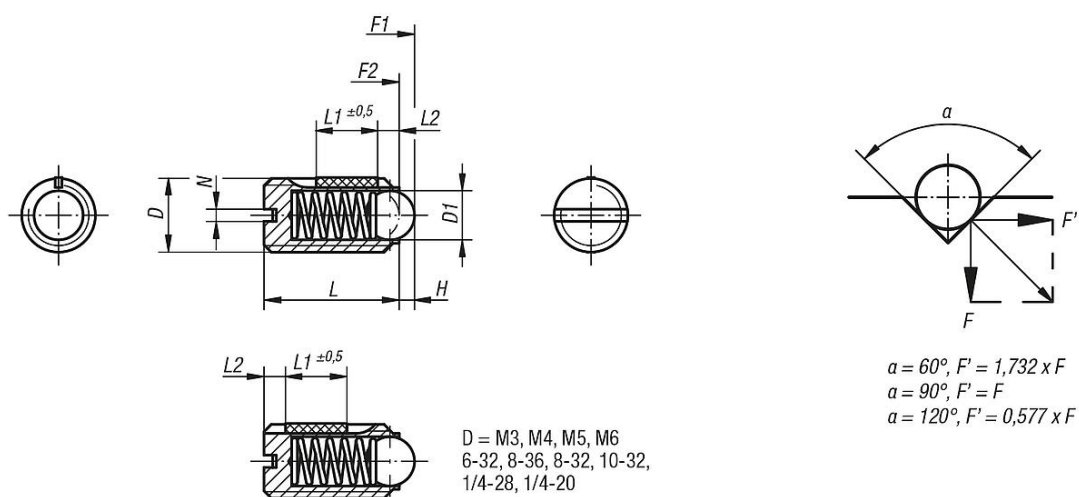
螺纹锁紧尼龙。

规格：
黑色氧化。顶珠硬化处理。

提示：
英制产品目录中的D型以英寸为单位，所有其他类型以mm为单位。

图纸提示：
L2 = 约两个螺距

图纸



商品概述

订货号	D	D1	H	L	L1	N	初始位置 弹簧弹力 F1 约 N	终点位置 弹簧弹力 F2 约 N	旋入 扭矩 约 Nm	旋松扭矩 约 Nm
03001-2A1	10-32	3	0,9	12	6	0,8	19	30	0,12	0,08
03001-2AJ	1/4-28	3,5	1	14	7	1	28	40	0,43	0,21
03001-2A2	1/4-20	3,5	1	14	7	1	28	40	0,43	0,21
03001-2A3	5/16-18	5	1,5	16	8	1,2	47	73	1,09	0,37
03001-2A4	3/8-16	6	2	19	9	1,6	66	100	1,36	0,62
03001-2A5	1/2-13	8	2,5	22	10	2	66	120	2,03	1,36
03001-2A6	5/8-11	10	3,5	24	14	2,5	90	180	3,95	2,95